

Общество с ограниченной ответственностью Компания «Проксима»

43 7241

УТВЕРЖДАЮ

Генеральный директор
ООО Компания «Проксима»

_____ И.А. Кулик

« ____ » _____ 2014 г.

**Устройства оконечные объектовые
S400-2GSM NANO**

ПРКЕ.425648.009 РЭ

Руководство по эксплуатации

Версия 4.04

**Тула
2014**

Инв.№ подл.	Подп. и дата	Взам. инв. №	Инв. № дубл.	Подпись и дата

СОДЕРЖАНИЕ

1 НАЗНАЧЕНИЕ	4
2 ОСНОВНЫЕ ТЕХНИЧЕСКИЕ ХАРАКТЕРИСТИКИ.....	4
2.1 Основные технические характеристики УОО	4
2.2. Основные отличия характеристик УОО от характеристик ППКОП S632-2GSM	5
3 ОПИСАНИЕ УСТРОЙСТВА.....	6
3.1 Интерфейсы связи.....	6
3.2 Форматы передаваемых извещений.....	6
3.2.2 Формат SMS – сообщений и SMS-отчетов, передаваемых УОО.....	10
3.3 Команды, передаваемые в SMS-сообщениях	15
3.4 Интерфейсы для подключения средств контроля	16
3.4.1 Подключаемые шлейфы.....	16
3.4.2 Шлейфы с проводными и беспроводными адресными извещателями.	18
3.4.3 Состояния шлейфов.....	18
3.4.4 Индикация состояния УОО.....	20
3.4.4.2 Индикатор состояния модуля GSM	20
3.4.4.3 Внутренний звуковой сигнализатор	20
3.4.5 Реализация тамперов в УОО.....	21
3.4.6 Работа со считывателями ключей ТМ и клавиатурами ТК-106 и ТК-510	21
3.4.7 Клавиатура SLK-200/SLK-300.....	22
3.4.8 Программируемые выходы ОК	23
3.4.9 Датчик температуры.....	24
4 ФУНКЦИОНИРОВАНИЕ УСТРОЙСТВА.....	26
4.1 Постановка на охрану.....	26
4.2 Снятие с охраны.....	27
4.3 Дежурный режим. Обнаружение нарушений.	28
4.4 Управление замком	29
4.5 Доставка извещений.	29
4.5.1 Каналы связи, получатели и направления доставки извещений.....	29
4.5.2 Резервирование каналов и направлений доставки извещений.....	30
4.5.3 Специальные режимы доставки извещений	31
4.5.4 Постановка извещений в очередь.....	32
4.5.5 Механизм передачи	32
4.5.6 Примеры создания и обслуживания получателей и направлений доставки.....	33
4.5.7 Порядок дозвона при использовании нескольких номеров	35
4.6 Порядок работы УОО в режиме GPRS и Ethernet	35
4.7 Обработка входящих звонков.....	36
4.8 Журнал событий	36
4.9 Управление УОО с клавиатуры ТК-106/ТК-510 в режиме эмуляции ТМ.....	37
4.9.1 Команды клавиатуры ТК-106/ТК-510	37
4.10 Контроль остатка денежных средств на счетах SIM-карт.....	37
5 КОНФИГУРИРОВАНИЕ	38
6 ПРОГРАММИРОВАНИЕ ВЫХОДОВ ОК И ВСТРОЕННОГО ЗВУКОВОГО СИГНАЛИЗАТОРА	39
7 ТЕХНИЧЕСКОЕ ОБСЛУЖИВАНИЕ	40
8 ХРАНЕНИЕ	41

9 ТРАНСПОРТИРОВАНИЕ.....	41
ПРИЛОЖЕНИЕ А. КОНСТРУКТИВНОЕ ИСПОЛНЕНИЕ ПЛАТЫ УОО.42	
ПРИЛОЖЕНИЕ Б. СХЕМА ЭЛЕКТРИЧЕСКАЯ ФУНКЦИОНАЛЬНАЯ УОО S400.....	43
ПРИЛОЖЕНИЕ В. СХЕМА ЭЛЕКТРИЧЕСКАЯ ПОДКЛЮЧЕНИЯ УОО S400-2GSM.	44
ПРИЛОЖЕНИЕ Г. ПЕРЕЧЕНЬ СООБЩЕНИЙ УОО И ИМЕНОВАННЫЕ НАБОРЫ СООБЩЕНИЙ.....	45
ПРИЛОЖЕНИЕ Д. СПРАВОЧНАЯ ИНФОРМАЦИЯ. ТИПЫ ШЛЕЙФОВ/ТАМПЕРОВ.	51
Таблица 25. Типы тамперов для ШС «тампер».	51
ПРИЛОЖЕНИЕ Е СПРАВОЧНАЯ ИНФОРМАЦИЯ. ПРОТОКОЛЫ ПЕРЕДАЧИ, НАСТРОЙКИ СВЯЗИ	53
Таблица 27. Протоколы передачи.	53
Таблица 28. Кодировка SMS-сообщений.	53
Таблица 29. Условия смены GSM-оператора.....	53
Таблица 30. Прототипы настройки связи получателей.	53
Таблица 31. APN операторов мобильной связи.	54
ПРИЛОЖЕНИЕ Ж. ЗАВОДСКАЯ КОНФИГУРАЦИЯ S400 . V 4.04.....	55

Настоящее руководство описывает назначение, функциональные возможности и техническое обслуживание устройства оконечного объектового S400 NANO (УОО). Данная версия руководства соответствует версии программного обеспечения прошивки УОО V.4.04.

1 Назначение

1.1 УОО предназначено для построения оконечных объектовых систем сигнализации с охранно-пожарными извещателями (датчиками) и передачи тревожных и информационных извещений о состояниях шлейфов на Пульт централизованного наблюдения (ПЦН) и/или сотовый телефон клиента по коммутируемым каналам телефонной сети общего пользования (ТфОП), сотовой связи и сети Интернет.

Область применения УОО – системы охранно-пожарной сигнализации.

1.2 УОО обеспечивает формирование и передачу получателям извещений о событиях, возникающих на объекте, а также тестовых и служебных извещений о состоянии аппаратуры, питания и каналов связи.

1.3 УОО обеспечивает подключение клавиатур SLK-200/SLK-300, ТК-510, ТК-306, ТК-106, интернет-модуля SNM-100, блоков расширения проводных шлейфов SE-10, блоков расширения беспроводных извещателей SEW-100, SEW-200, блоков расширения адресных проводных извещателей SEA-100L и SEA-100R, исполнительных и индикаторных устройств, ключей Touch Memory, считывателей Proximity, датчика температуры STS.

1.4 Питание УОО осуществляется от источника постоянного тока напряжением 12 В PS-1215. Контроль сети 220В осуществляется посредством тампера «Контроль сети, нормально замкнут», подключаемого к выходам источника питания PS-1215. Резервное питание УОО может осуществляться от Li-ion аккумулятора 3,7В 2,8А/ч.

1.5 УОО поддерживает протоколы передачи данных:

- ADEMCO Contact ID;
- Pro-T – только для канала ТфОП;
- Pro-Net, SIA-IP (TCP IP/UDP GPRS);
- Аргус-СТ, Pro-M, Contact (CSD) - только для GSM-канала;
- SMS GSM 07.05 (прием/передача SMS-сообщений).

Для протоколов Pro-Net и Pro-M может быть задана криптозащита информации по стандарту AES с длиной ключа 128 бит.

1.6 УОО предназначен для работы в составе СПИ «Центавр» с устройствами оконечными пультовыми УОП-5-GSM, УОП-6-GSM, УОП-6-2GSM (ООО Компания «Проксима»), а также является совместимым с УОП-3 (ЗАО НВП «Болид»), УОП-GSM-4 (ЗАО «Аргус-Спектр») с другими оконечными пультовыми устройствами, поддерживающими протокол Ademco Contact ID, и соответствующими программными комплексами «Андромеда», «Эгида-2», «Атлас-20» и др.

Обмен с УОО в режиме GPRS поддерживает только УОП-6-GSM, УОП-6-2GSM.

1.7 УОО является восстанавливаемым, ремонтируемым, многофункциональным и обслуживаемым изделием многоразового действия группы II вида 1 по ГОСТ 27.003-90.

2 Основные технические характеристики

2.1 Основные технические характеристики УОО

Основные характеристики устройства приведены в таблице 1.

Таблица 1. Технические характеристики УОО S400.

Параметр	Значение	
	УОО S400	ППКОП S632-2GSM
Количество информационных зон (подключаемых шлейфов сигнализации) без расширителей	4	6
Максимальное количество подключаемых расширителей SE-10	6	10
Максимальное количество шлейфов на одном расширителе SE-10	10	60
Максимальное общее количество радиальных информационных зон	60	3
Максимальное количество расширителей адресных шлейфов (SEW-100, SEW-200, SEA-100)	3	32 +16 брелоков
Максимальное количество адресных извещателей Crow на одном расширителе SEW-200	32 +16 брелоков	100 (в том числе 4 брелока)
Максимальное количество адресных извещателей Ладога-ПК на одном расширителе	100 (в том числе 4 брелока)	10
Количество организуемых разделов (группировок информационных зон)	10	12...14
Напряжение питания, В	12...14	280
Ток, потребляемый в дежурном режиме, мА	280	12
Напряжение на входах шлейфов в дежурном режиме, В	12	Максимальная величина тока через охранный/пожарный шлейф, мА, не более
Максимальная величина тока через охранный/пожарный шлейф, мА, не более	5/12	Сопrotивление шлейфа в дежурном режиме «Норма», кОм
Сопrotивление шлейфа в дежурном режиме «Норма», кОм	2-15	Сопrotивление шлейфа в дежурном режиме «Нарушение», кОм
Сопrotивление шлейфа в дежурном режиме «Нарушение», кОм	Менее 2 или более 15	Сопrotивление шлейфа в дежурном режиме для пожарных извещателей «Обрыв», кОм
Сопrotивление шлейфа в дежурном режиме для пожарных извещателей «Обрыв», кОм	Более 50	Сопrotивление шлейфа в дежурном режиме для пожарных извещателей «Замыкание», Ом
Сопrotивление шлейфа в дежурном режиме для пожарных извещателей «Замыкание», Ом	Менее 200	Допустимое изменение сопротивления шлейфа в дежурном режиме «дрейф», номинальное/максимальное, %
Допустимое изменение сопротивления шлейфа в дежурном режиме «дрейф», номинальное/максимальное, %	20/50	Максимальная величина тока потребления внешних устройств, мА
Максимальная величина тока потребления внешних устройств, мА	120	Количество управляемых ключей типа ОК (0.5А 12В)
Количество управляемых ключей типа ОК (0.5А 12В)	4 (выходы ОК2 и ОК4 совмещены), ОК3 совмещен с шлейфом №4	Емкость памяти кодов или ключей Touch Memory
Емкость памяти кодов или ключей Touch Memory	32	Максимальное количество параллельно считываемых кодов ключей Touch Memory
Максимальное количество параллельно считываемых кодов ключей Touch Memory	3	Количество подключаемых телефонных линий
Количество подключаемых телефонных линий	1	Количество подключаемых SIM карт
Количество подключаемых SIM карт	2	Количество каналов GSM
Количество каналов GSM	1	Максимальное количество получателей извещений/направлений доставки
Максимальное количество получателей извещений/направлений доставки	5/9	Емкость энергонезависимой памяти
Емкость энергонезависимой памяти	32 кбайт	Количество сохраняемых сообщений
Количество сохраняемых сообщений	256	Способы настройки и управления
Способы настройки и управления	ПК по интерфейсу RS-232 Клавиатуры SLK200/300, TK 106/306/510 Удаленная настройка и управление с ПЦН по каналам связи (CSD, GPRS)	

2.2. Основные отличия характеристик УОО от характеристик ППКОП S632-2GSM

Функциональные возможности УОО во многом аналогичны возможностям ППКОП. В таблице 2 приведены отличающиеся характеристики устройств.

Таблица 2. Отличие характеристик УОО и ППКОП.

Параметр	Значение	
	УОО S400 Нано	ППКОП S632-2GSM
Количество информационных зон (ШС) без расширителей	4	6
Ток, потребляемый в дежурном режиме, мА		
Напряжение на входах шлейфов в дежурном режиме, В	12	18
Максимальная величина тока через охранный шлейф, мА, не более	5	18
Максимальная величина тока через пожарный шлейф, мА, не более	12	18
Количество управляемых ключей типа ОК (2А 12В)	4	6
Количество тамперов (в УОО S400 ШС 1...4 может быть назначен тип «тампер»)	до 4	4
Максимальная величина тока потребления внешних устройств, мА	120	850
Количество подключаемых SIM карт (в УОО S400 в сети обе карты одновременно)	2	2
Мощность подключаемого к прибору аккумулятора, А·ч	2,3	1,2-17
Аудиоинтерфейс, голосовые извещения	Нет	Есть

3 Описание устройства

3.1 Интерфейсы связи

3.1.1 УОО снабжено встроенным сотовым модулем стандарта GSM, поддерживающим одновременную работу двух SIM-карт и интерфейсом телефонной сети общего пользования (каналом ТфОП).

УОО имеет на плате интерфейс RS-485, по которому могут подключаться периферийные устройства: расширитель радиальных шлейфов сигнализации (ШС) SE-10, интернет-модуль SNM-100, радиорасширитель беспроводных адресных извещателей Ладога-РК SEW-100R (ЗАО «Риэлта»), SEW-200 (Crow, Израиль), блоков расширения адресных проводных извещателей SEA-100L и SEA-100R, клавиатуры SLK-200/SLK-300, ТК-510, ТК-306. Назначение и возможности подключаемых устройств описаны в руководствах по их эксплуатации.

3.1.2 Передача информации может осуществляться одновременно по всем каналам УОО: телефонному, GSM и Ethernet через модуль SNM-100. Способ набора номера в канале телефонной сети общего пользования – импульсный, тональный.

3.1.2 УОО выполняет периодический контроль работоспособности всех физических каналов связи и направлений доставки. Физический канал ТфОП периодически проверяется на наличие сигнала «Ответ станции». Физический канал GSM постоянно проверяется на наличие регистрации в сети мобильной связи. Физический канал Ethernet периодически проверяется на наличие интерфейса локальной сети.

3.1.3 Для контроля связи с объектом УОО может выдавать извещение «ТЕСТ» с заданной периодичностью для каждого направления доставки. При работе УОО в режиме GPRS и Ethernet предусмотрена возможность периодического «прогрева» канала быстрыми тестами (UDP-извещениями), которые служат для ПЦН индикатором работоспособности как канала связи с УОО, так и самого УОО. В отличие от извещений «ТЕСТ» прогрев применяется для постоянного мониторинга связи с объектом, период передачи этих извещений может составлять несколько секунд.

3.1.4 Максимальное количество получателей извещений – 5. Каждому получателю можно назначить несколько направлений доставки, но суммарно на всех получателей не более 9. В направлении доставки можно указывать до 5 телефонов (в канале GSM для каждой SIM-карты), перечисленных в порядке приоритетности дозвона или до 4 IP-адресов серверов для направлений GPRS, Ethernet.

3.2 Форматы передаваемых извещений

Независимо от выбранного протокола доставки извещений, в конечном итоге все извещения, поступающие от УОО, переводятся принимающим УОП в формат извещений протокола ADEMSCO Contact ID.

3.2.1 Извещения в формате ADEMSCO Contact ID

В поля «Раздел» и «Зона» извещения, передаваемого в формате ADEMSCO Contact ID, зачисляются: в «Раздел» - номер раздела, в поле «Зона» - номер шлейфа (информационной зоны), номер хозоргана (там, где это предусмотрено протоколом).

В таблице 3 приведен перечень извещений передаваемых УОО по протоколу ADEMSCO Contact ID.

Таблица 3. Извещения в протоколе ADEMSCO Contact ID, передаваемые УОО

№ п/п	Извещение	Серийный номер	Идентификатор	Квалификатор	Код события	№ раздела	№ Хозоргана/зоны	КС
1	«Пожарная тревога	XXXX	18	1	110	Р	Ш	С
2	«Отмена пожарной тревоги	XXXX	18	3	110	Р	Ш	С
3	«Вероятная пожарная тревога	XXXX	18	1	118	Р	Ш	С

Продолжение таблицы 3.								
№ п/п	Извещение	Серийный номер	Идентификатор	Квалификатор	Код события	№ раздела	№ Хозоргана/ зоны	КС
4	«Отмена вероятной пожарной тревоги	XXXX	18	3	118	Р	Ш	С
5	«Тревожная кнопка	XXXX	18	1	120	Р	Ш	С
6	«Отмена тревожной кнопки	XXXX	18	3	120	Р	Ш	С
7	«Снятие под принуждением	XXXX	18	1	121	Р	Х	С
8	«Тревога в ШС	XXXX	18	1	132	Р	Ш	С
9	«Отмена тревоги	XXXX	18	3	132	Р	Ш	С
10	«Тревога в круглосуточно охраняемой зоне	XXXX	18	1	133	Р	Ш	С
11	«Отмена тревоги в круглосуточно охраняемой зоне»	XXXX	18	3	133	Р	Ш	С
12	«Тревога во входной зоне»	XXXX	18	1	134	Р	Ш	С
13	«Отмена тревоги во входной зоне»	XXXX	18	3	134	Р	Ш	С
14	«Вскрытие корпуса (тампер)»	XXXX	18	1	137	Р _с	Т	С
15	«Закрытие корпуса (тампер)»	XXXX	18	3	137	Р _с	Т	С
16	«Общая тревога»	XXXX	18	1	140	Р	Ш	С
17	«КЗ адресной шины расширителя»	XXXX	18	1	142	Р	Ш	С
18	«Отмена КЗ адресной шины расширителя»	XXXX	18	3	142	Р	Ш	С
19	«Вскрытие датчика (саботаж)»	XXXX	18	1	144	Р	Ш	С
20	«Закрыт датчик»	XXXX	18	3	144	Р	Ш	С
21	«Вскрытие корпуса расширителя (тампер)»	XXXX	18	1	145	Р _с	Т	С
22	«Закрытие корпуса расширителя (тампер)»	XXXX	18	3	145	Р _с	Т	С
23	«Температурный датчик не обнаружен»	XXXX	18	1	147	Р _с	0	С
24	«Температурный датчик обнаружен»	XXXX	18	3	147	Р _с	0	С
25	«Температура датчика выше установленной»	XXXX	18	1	158	Р _с	Темп	С
26	«Температура датчика снизилась до нормы»	XXXX	18	3	158	Р _с	Темп	С
27	«Температура датчика ниже установленной»	XXXX	18	1	159	Р _с	Темп	С
28	«Низкая температура в месте установки извещателя»	XXXX	18	1	159	Р	Ш	С
29	«Температура датчика повысилась до нормы»	XXXX	18	3	159	Р _с	Темп	С
30	«Нормальная температура в месте установки извещателя»	XXXX	18	3	159	Р	Ш	С
31	«Нарушение сети (более 20 секунд)»	XXXX	18	1	301	Р _с	0	С
32	«Восстановление сети (более 20 секунд)»	XXXX	18	3	301	Р _с	0	С

Продолжение таблицы 3.								
№ п/п	Извещение	Серийный номер	Идентификатор	Квалификатор	Код события	№ раздела	№ Хозоргана/ зоны	КС
33	«Низкое напряжение аккумулятора»	XXXX	18	1	302	P _c	0	C
34	«Нарушение питания (напряжение РИП ниже 11 В)»	XXXX	18	1	302	P _c	0	C
35	«Нормальное напряжение аккумулятора»	XXXX	18	3	302	P _c	0	C
36	«Восстановление питания»	XXXX	18	3	302	P _c	0	C
37	«Сброс системы (включение устройства)»	XXXX	18	1	305	P _c	КП	C
38	«Изменение настроек объектового прибора»	XXXX	18	1	306	P _c	Н	C
39	«Отключение системы. АКБ разряжен»	XXXX	18	1	308	P _c	0	C
40	«Питание выше нормы (напряжение РИП выше 15 В)»	XXXX	18	1	309	P _c	0	C
41	«Аккумулятор отсутствует или неисправен»	XXXX	18	1	311	P _c	0	C
42	«Принудительная перезагрузка»	XXXX	18	1	313	P _c	КП	C
43	«Неисправность модуля расширения»	XXXX	18	1	333	P _c	№ _{расш.}	C
44	«Восстановление модуля расширения»	XXXX	18	3	333	P _c	№ _{расш.}	C
45	«Отсутствует напряжение питания расширителя»	XXXX	18	1	337	P _c	№ _{расш.}	C
46	«Восстановление напряжение питания расширителя»	XXXX	18	3	337	P _c	№ _{расш.}	C
47	«Авария направления доставки»	XXXX	18	1	350	P _c	НД	C
48	«Восстановление направления доставки»	XXXX	18	3	350	P _c	НД	C
49	«Неисправность телефонной линии»	XXXX	18	1	351	P _c	0	C
50	«Восстановление телефонной линии»	XXXX	18	3	351	P _c	0	C
51	«Неисправность GSM-модуля»	XXXX	18	1	353	P _c	№ _{SIM}	C
52	«Восстановление GSM-модуля»	XXXX	18	3	353	P _c	№ _{SIM}	C
53	«Ethernet модуль не работает»	XXXX	18	1	355	P _c	0	C
54	«Ethernet модуль работает»	XXXX	18	3	355	P _c	0	C
55	«Остаток средств на счете ниже допустимого»	XXXX	18	1	358	P _c	№ _{SIM}	C
56	«Средства на счете восстановлены»	XXXX	18	3	358	P _c	№ _{SIM}	C
57	«Тестовое переключение на SIM-B»	XXXX	18	1	359	P _c	0	C
58	«Шлейф неисправен»	XXXX	18	1	370	P	Ш	C
59	«Пожарный шлейф неисправен»	XXXX	18	1	373	P	Ш	C
60	«Отмена неисправности пожарного шлейфа»	XXXX	18	3	373	P	Ш	C

Продолжение таблицы 3.								
№ п/п	Извещение	Серийный номер	Идентификатор	Квалификатор	Код события	№ раздела	№ Хозоргана/ зоны	КС
61	«Нарушение зоны при взятии под охрану»	XXXX	18	1	374	Р	Ш	С
62	«Переменяющаяся неисправность (Блокировка шлейфа после 3-х тревог)»	XXXX	18	1	377	Р	Ш	С
63	«Отмена перемежающейся неисправности (Отмена блокировки шлейфа после 3-х тревог)»	XXXX	18	3	377	Р	Ш	С
64	«Извещатель не обнаружен (обрыв адресной шины)»	XXXX	18	1	380	Р	Ш	С
65	«Извещатель обнаружен (восстановлена связь)»	XXXX	18	3	380	Р	Ш	С
66	«Потеря связи с радиоизвещателем»	XXXX	18	1	381	Р	Ш	С
67	«Восстановление связи с радиоизвещателем»	XXXX	18	3	381	Р	Ш	С
68	«Разряжена батарея радиодатчика»	XXXX	18	1	384	Р	Ш	С
69	«Восстановление батареи радиодатчика»	XXXX	18	3	384	Р	Ш	С
70	«Неисправность извещателя»	XXXX	18	1	389	Р	Ш	С
71	«Отмена неисправности извещателя»	XXXX	18	3	389	Р	Ш	С
72	«Срочное техобслуживание (извещатель загрязнен)»	XXXX	18	1	393	Р	Ш	С
73	«Отмена срочного техобслуживания»	XXXX	18	3	393	Р	Ш	С
74	«Снятие мастер-кодом»	XXXX	18	1	400	Р	Ш	С
75	«Взятие мастер-кодом»	XXXX	18	3	400	Р	Ш	С
76	«Снятие хозорганом»	XXXX	18	1	401	Р	Х	С
77	«Взятие хозорганом»	XXXX	18	3	401	Р	Х	С
78	«Автоматическое взятие»	XXXX	18	3	403	Р	Ш	С
79	«Удаленное снятие хозорганом»	XXXX	18	1	407	Р	Х	С
80	«Удаленное взятие хозорганом»	XXXX	18	3	407	Р	Х	С
81	«Попытка доступа с неразрешенного телефона»	XXXX	18	1	421	Р _с	0	С
82	«Не взятие под охрану»	XXXX	18	1	454	Р	Х	С
83	«Не взятие автоматически под охрану»	XXXX	18	1	455	Р	Ш	С
84	«Подбор кода, ключа (Кода, ключа нет в памяти УОО)»	XXXX	18	1	461	Р _с	0	С
85	«Перепостановка после тревоги»	XXXX	18	3	463	Р	Х	С
86	«Обход зоны/извещателя»	XXXX	18	1	570	Р	Ш	С
87	«Отмена обхода зоны/извещателя»	XXXX	18	3	570	Р	Ш	С
88	«Обход пожарной зоны/извещателя»	XXXX	18	1	571	Р	Ш	С

Продолжение таблицы 3.								
№ п/п	Извещение	Серийный номер	Идентификатор	Квалификатор	Код события	№ раздела	№ Хозоргана/ зоны	КС
89	«Отмена обхода пожарной зоны/извещателя»	XXXX	18	3	571	P	Ш	С
90	«Тестовое извещение»	XXXX	18	1	602	P _c	0	С
91	«Отметка наряда»	XXXX	18	1	607	P _c	Ш	С
92	«Контрольная точка проверена (тест-проход)»	XXXX	18	1	611	P _c	№ _{клав.}	С
93	«Системное время/дата изменения»	XXXX	18	1	625	P _c	X	С
94	«Неверное системное время»	XXXX	18	1	626	P _c	0	С
95	«Режим программирования»	XXXX	18	1	627	P _c	H	С
96	«Подключение к объектовому прибору»	XXXX	18	1	642	P _c	0	С

- Примечания:
1. **XXXX** – серийный номер УОО.
 2. **Ш** – номер шлейфа (информационной зоны).
 3. **P** – номер раздела (группы информационных зон).
 4. **P_c** – номер раздела системных сообщений, по умолчанию – 0.
 5. **X** – номер хозоргана.
 6. **H** – код изменений в настройках УОО:
 - 0 – Записана новая конфигурация;
 - 1 – Перепрограммированы ключи;
 - 2 – Изменен мастер-ключ;
 - 3 – Удалены все не переданные извещения;
 - 4 – Установлено новое время в УОО;
 - 5 – Стерта/изменена привязка радиодатчиков;
 - 6 – Выполнена SMS-команда Перезагрузка;
 - 7 – Выполнена SMS-команда «Управление выходом (OK)»;
 - 8 – Выполнена SMS-команда «Переключить SIM-карту»;
 - 9 – Выполнена SMS-команда «Сменить № телефона управления»;
 - 10 – Изменен № телефона отчета датчика температуры;
 - 11 – Обновлена прошивка УОО;
 - 12 – Обновлена прошивка контроллера устройства на шине.
 7. **HD** – номер направления доставки.
 8. **T** – номер тампера. Тамперы самого УОО, соответствующие ИС типа «тампер», имеют последовательные номера входов ИС 91...94, тамперы устройств на шине RS-485 имеют номера 900+номер контроллера устройства на шине: для расширителей адресных датчиков – 901...906; для клавиатур SLK-200/SLK-300 – 908-909, 911; для расширителей SE-10 – 910, 920, 930...960; для клавиатур ТК-510 – 970+ номер (субадрес) клавиатуры.
 9. **№_{SIM}** – номер SIM-карты, 0 – SIM1, 1 – SIM2.
 10. **№_{клав.}** – номер клавиатуры ТК-510 (0..9), **№_{расш.}** – номер контроллера расширителя на шине.
 11. **КП** – код причины перезагрузки: 3 – включение питания, 4 – ручная перезагрузка.
 12. **Темп** – значение температуры в градусах Цельсия.

При выборе извещений для передачи в конфигурации УОО они включаются группами, как указано в Приложении Ж.

УОО обеспечивает хранение до 256 событий.

3.2.2 Формат SMS – сообщений и SMS-отчетов, передаваемых УОО.

3.2.2.1 Извещения в форме SMS-сообщений могут передаваться в нескольких представлениях: на английском языке (латиница), русском языке (кириллица) и русском языке латинскими буквами (транслитерация), или в формате телеграмм Ademco Contact ID. Что настраивается в конфигурации устройства.

Формат сообщений имеет вид: **XXXX ЧЧ:ММ [текст сообщения]**, где

XXXX – номер устройства в системе ОПС,

ЧЧ:ММ – время формирования сообщения, часы и минуты

Перечень текстовых сообщений приведен в таблице 4. В формате Ademco в поле текста передаются телеграммы с кодами всех извещений из таблицы 3.

Таблица 4. SMS – сообщения, передаваемые УОО.

Извещение	SMS-сообщение	SMS-сообщение кириллица/ транслитерация
«Снятие хозорганом»	DISARMED S,S...-USER NN	СНЯТ S,S... -ПОЛЬЗ. NN SNYAT S,S... -POL'Z NN
«Взятие хозорганом»	ARMED S,S...-USER NN	ВЗЯТ S,S... -ПОЛЬЗ. NN VZYAT S,S...-POL'Z NN
«Взят автоматически»	AUTO ARMED S,S...	АВТОМ.ВЗЯТ S,S... AVTOM VZYAT S,S
«Попытка доступа с неразрешенного телефона»	FORBIDDEN PHONE	ТЕЛЕФОН НЕ РАЗРЕШЕН TELEFON NE RAZRESHEN
«Не взятие хозорганом»	FAULT S,S...-USER NN	НЕ ВЗЯТ S,S... -ПОЛЬЗ. NN NE VZYAT S,S...-POL'Z NN
«Не взят автоматически»	FAULT AUTOARM S,S...	НЕ ВЗЯТ АВТОМ. S,S NE VZYAT AVTOM S,S...
«Снят дистанционно»	RDISARMED S,S...-USER NN	УД.СНЯТ S,S...-ПОЛЬЗ. NN UD.SNYAT S,S...-POL'Z NN
«Взят дистанционно»	RARMED S,S...-USER NN	УД.ВЗЯТ S,S...-ПОЛЬЗ. NN UD.VZYAT S,S...-POL'Z NN
«Нарушение зоны при взятии под охрану»	EXIT ERROR S	ТРЕВОГА ПРИ ВЫХОДЕ S TREVOGA PRI VY'KHODE
«Тревога в круглосуточно охраняемой зоне»	ALARM 24 HOUR S	ТРЕВОГА В ЗОНЕ 24 ЧАСА S TREVOGA V ZONE 24 CHASA S
«Тревога ШС»	ALARM S,S...	ТРЕВОГА S,S... TREVOGA S,S...
«Отмена тревоги в круглосуточно охраняемой зоне»	ALARM 24 HOUR CANCEL S	ТРЕВОГА В ЗОНЕ 24 ЧАСА ОТМЕНА S TREVOGA V ZONE 24 CHASA OTМЕНА S
«Отмена тревоги»	ALARM CANCEL S,S...	ТРЕВОГА ОТМЕНА S,S... TREVOGA ОТМЕНА S,S...
«Тревожная кнопка»	PANIC ALARM S,S...	ТРЕВ.КНОПКА S,S... TREV.KNOPKA S,S...
«Отмена тревожной кнопки»	PANIC ALARM CANCEL S,S...	ТРЕВ.КНОПКА ОТМЕНА S,S TREV.KNOPKA ОТМЕНА S,S
«Снят под принуждением»	DURESS S,S...-USER NN	СНЯТ ПРИНУЖДЕНИЕ S,S...-ПОЛЬЗ NN SNYAT PRINUZHDENIE S,S...-POL'Z NN
«Тревога во входной зоне (сработка)»	ENTRY ALARM S,S...	СРАБОТКА ВХОД S,S... SRABOTKA VKHOD S,S...
«Отмена тревоги во входной зоне (сработки)»	ENTRY ALARM CANCEL S,S...	СРАБОТКА ВХОД ОТМЕНА S,S... SRABOTKA VKHOD ОТМЕНА S,S...
«Пожарная тревога»	FIRE S,S...	ПОЖАР S,S... POZHAR S,S...
«Отмена пожарной тревоги»	FIRE CANCEL S,S...	ПОЖАР ОТМЕНА S,S... POZHAR ОТМЕНА S,S...
«Вероятная пожарная тревога»	NEAR ALARM S,S...	ВЕР.ПОЖ.ТРЕВОГА S,S... VER.POZH.TREVOGA S,S...
«Отмена вероятной пожарной тревоги»	NEAR ALARM CANCEL S,S...	ВЕР.ПОЖ.ТРЕВОГА ОТМЕНА S,S... VER.POZH.TREVOGA ОТМЕНА S,S...
«Обрыв ШС» или «Короткое замыкание ШС»	FIRE LOOP TROUBLE S,S...	ПОЖ.ШЛЕЙФ НЕИСПР. S,S... POZH. SHLEJF NEISPR. S,S
«Отмена неисправности пожарного шлейфа»	FIRE LOOP TROUBLE CANCEL S,S...	ПОЖ.ШЛЕЙФ ИСПРАВЕН S,S... POZH. SHLEJF ISPR. S,S
«Перемижающаяся неисправность»	SWINGER TROUBLE S,S...	ПЕРЕМЕЖ.НЕИСПР. S,S... PEREMEZH. NEISPR. S,S...
«Отмена перемижающейся неисправности»	SWINGER TROUBLE CANCEL S,S...	ПЕРЕМЕЖ.НЕИСПР. ОТМЕНА S,S... PEREMEZH. NEISPR. ОТМЕНА S,S...
«Неисправность цепи оповещения»	NOTIFIER TROUBLE S,S...	НЕИСПР.ОПОВЕЩАТЕЛЯ S,S... NEISPR.OPOVESHATELYA S,S...

Продолжение таблицы 4.		
Извещение	SMS-сообщение	SMS-сообщение кириллица/ транслитерация
«Отмена неисправности цепи оповещения»	NOTIFIER TROUBLE CANCEL S,S...	НЕИСПР.ОПОВЕЩАТЕЛЯ ОТМЕНА S,S... NEISPR.OPOVESHATELYA ОТМЕНА S,S...
«Датчик не обнаружен» (обрыв шины)	NO SENSOR S,S...	НЕТ ДАТЧИКА S,S... NET DATCHIKA S,S...
«Восстановление связи с датчиком»	NO SENSOR CANCEL S,S...	НЕТ ДАТЧИКА ОТМЕНА S,S... NET DATCHIKA ОТМЕНА S,S...
«Потеря связи с радиодатчиком»	NO SENSOR S,S...	НЕТ РАДИОИЗВЕЩ. S,S... NET RADIOIZVESH. S,S...
«Восстановление связи с радиодатчиком»	NO SENSOR CANCEL S,S...	НЕТ РАДИОИЗВЕЩ. ОТМЕНА S,S... NET RADIOIZVESH. ОТМЕНА S,S...
«Срочное техобслуживание» (датчик загрязнен)	SERVICE REQUEST S,S...	СРОЧНОЕ ТЕХОБСЛУЖ. S,S... SROCHNOE TEXOBSLUZH. S,S...
«Отмена срочного техобслуживания»	SERVICE REQUEST CANCEL S,S...	СРОЧНОЕ ТЕХОБСЛУЖ,ОТМЕНА S,S... SROCHNOE TEXOBSLUZH, ОТМЕНА S,S...
«Низкая температура в месте установки датчика»	LOW SENSOR TEMP S,S...	НИЗКАЯ ТЕМПЕРАТУРА ДАТЧИКА S,S... NIZKAYA TEMPERATURA DATCHIKA S,S...
«Восстановление температуры в месте установки датчика»	LOW SENSOR TEMP CANCEL S,S...	НИЗКАЯ ТЕМПЕРАТУРА ДАТЧИКА ОТМЕНА S,S... NIZKAYA TEMPERATURA DATCHIKA ОТМЕНА S,S...
«Вскрытие датчика (саботаж)»	OPEN SENSOR S,S...	ВСКРЫТ ДАТЧИК S,S... VSKRY'T DATCHIK S,S...
«Закрытие датчика»	CLOSE SENSOR S,S...	ЗАКРЫТ ДАТЧИК S,S... ZAKRY'T DATCHIK S,S...
«Вскрытие корпуса устройства на шине (тампер)»	OPEN EXP. N	ВСКРЫТ КОРПУС РАСШИРИТЕЛЯ N VSKRY'T KORPUS RASSHIRITELYA N
«Закрытие корпуса устройства на шине (тампер)»	CLOSE EXP. N	ЗАКРЫТ КОРПУС РАСШИРИТЕЛЯ N ZAKRY'T KORPUS RASSHIRITELYA N
«Обход зоны/извещателя»	ZONE BYPASS S,S...	ОБХОД ЗОНЫ S OVKHOD ZONY' S
«Отмена обхода зоны/ извещателя»	ZONE UNBYPASS S,S...	ОБХОД ЗОНЫ ОТМЕНА S OVKHOD ZONY' ОТМЕНА S
«Обход пожарной зоны/ извещателя»	FIRE ZONE BYPASS S,S...	ОБХОД ПОЖ.ЗОНЫ S,S... OVKHOD POZH.ZONY S,S...
«Отмена обхода пожарной зоны/ извещателя»	FIRE ZONE BYPASS CANCEL S,S...	ОБХОД ПОЖ.ЗОНЫ ОТМЕНА S,S... OVKHOD POZH.ZONY' ОТМЕНА S,S...
«Температура в месте установки датчика выше заданной нормы»	HIGH TEMP	ВЫСОКАЯ ТЕМП. VY'SOKAYA TEMP.
«Температура в месте установки датчика снизилась до заданной нормы»	HIGH TEMP CANCEL	ВЫСОКАЯ ТЕМП.ОТМЕНА VY'SOKAYA TEMP.ОТМЕНА
«Температура в месте установки датчика ниже заданной нормы»	LOW TEMP	НИЗКАЯ ТЕМП. NIZKAYA TEMP.
«Температура в месте установки датчика повысилась до заданной нормы»	LOW TEMP CANCEL	НИЗКАЯ ТЕМП.ОТМЕНА NIZKAYA TEMP.ОТМЕНА
«Датчик температуры не обнаружен»	TEMP.SENSOR FAILURE	ТЕМП.ДАТЧИК НЕ ОБНАРУЖЕН TEMP.DATCHIK NE OBNARUZHEN
«Датчик температуры обнаружен»	TEMP.SENSOR FAILURE CANCEL	ТЕМП.ДАТЧИК ОБНАРУЖЕН TEMP.DATCHIK OBNARUZHEN
«Отметка наряда»	DETAIL P S DETAIL NN	НАРЯД P S (НАРЯД NN) NARYAD P S (NARYAD NN)
«Неисправность источника питания» (напряжение РИП > 15 В)	DC HIGH	РИП > 15 В RIP > 15 V
«Нарушение питания» (напряжение РИП ниже 11В)	DC LOW	РИП < 11 В RIP < 11 V
«Нарушение сети» (более 20 секунд)	AC LOW	НЕТ СЕТИ NET SETI

Продолжение таблицы 4.		
Извещение	SMS-сообщение	SMS-сообщение кириллица/ транслитерация
«Восстановление питания»	DC OK	РИП НОРМА RIP NORMA
«Восстановление сети» (более 20 секунд)	AC OK	ЕСТЬ СЕТЬ EST' SET'
«Низкое напряжение аккумулятора»	BAT LOW	АКК < 10 В АКК < 10 V
«Нормальное напряжение аккумулятора»	BAT OK	АКК НОРМА АКК NORMA
«Аккумулятор отсутствует или неисправен»	BAT TROUBLE	АКК НЕИСПР АКК NEISPR
«Разряжена батарея радиопередатчика»	SENSOR BAT LOW S	АКК.ДАТЧИКА РАЗРЯЖЕН S АКК.DATSHIKA RAZRYAZHEN S
«Восстановление батареи радиопередатчика»	SENSOR BAT OK S	АКК.ДАТЧИКА НОРМА S АКК.DATSHIKA NORMA S
«Подбор кода/ключа»	REFUSE	ЧУЖОЙ КЛЮЧ CHUZHNOJ KLYUCH
«Вскрытие корпуса»	OPEN P S	ВСКРЫТ КОРПУС P S VSKRY'T KORPUS P S
«Закрытие корпуса»	CLOSE P S	ЗАКРЫТ КОРПУС P S ZAKRY'T KORPUS P S
«Отказ телефонной линии»	PHONE FAULT	ТЛФ.НЕИСПР TLF NEISPR
«Восстановление телефонной линии»	PHONE OK	ТЛФ.НОРМА TLF NORMA
«Неисправность модуля GSM» (низкий уровень сигнала, модуль не регистрируется в сети)	GSM FAULT	GSM НЕИСПР GSM NEISPR
«Восстановление модуля GSM»	GSM OK	GSM НОРМА GSM NORMA
«Потеря связи с Интернет-модулем»	ETHERNET FAULT	ETHERNET НЕИСПР. ETHERNET NEISPR.
«Восстановление связи с Интернет-модулем»	ETHERNET OK	ETHERNET НОРМА ETHERNET NORMA
«Потеря связи со станцией мониторинга» (авария направления доставки)	PATH FAULT	НАПР.НЕИСПР. NAPR.NEISPR.
«Восстановление связи со станцией мониторинга»	PATH OK	НАПР.НОРМА NAPR.NORMA
«Неисправность расширителя»	EXPANSION FAILURE P	РАСШИРИТЕЛЬ НЕИСПР. P RASHIRITEL NEISPR. P
«Восстановление работы расширителя»	EXPANSION OK	РАСШИРИТЕЛЬ НОРМА P RASHIRITEL NORMA P
«Неисправность часов»	RTC FAIL	ЧАСЫ НЕИСПР. (CHASY' NEISPR.)
«Включение режима программирования»	PROG	ПРОГ PROG
«Сброс системы» (формируется при включении прибора)	RESET	СБРОС SBROS
«Принудительная перезагрузка»	RESET FORCE	СБРОС ПРИНУД SBROS PRINUD
«Системное время/дата изменены»	RESET	УСТ.ВРЕМЯ/ДАТУ UST.VREMYA/DATU
«Попытка доступа с неразрешенного телефона»	FORBIDDEN PHONE	ТЕЛЕФОН НЕ РАЗРЕШЕН TELEFON NE RAZRESHEN
«КЗ адресной шины расширителя»	POLLING LOOP SHORT N	КЗ АДРЕСНОЙ ШИНЫ N KZ ADRESNOJJ SHINY' N
«Отмена КЗ адресной шины расширителя»	POLLING LOOP SHORT CANCEL N	КЗ АДРЕСНОЙ ШИНЫ ОТМЕНА N KZ ADRESNOJJ SHINY' OTMENA N
«Шлейф неисправен»	LOOP TROUBLE S	ШЛЕЙФ НЕИСПР. S SHLEJJF NEISPR. S

Продолжение таблицы 4.		
Извещение	SMS-сообщение	SMS-сообщение кириллица/ транслитерация
«Общая тревога»	GENERAL ALARM P _N	ОБЩАЯ ТРЕВОГА P _N OBSHAYA TREVOGA P _N
«Изменение настроек УОО» (без перезагрузки)	PROG.CHANGE	ИЗМ.НАСТРОЕК IZM.NASTROEK
«Отключение УОО в течение 90 сек (АКБ разряжен)»	SYSTEM SHUTDOWN	ПРЕКРАЩЕНИЕ РАБОТЫ СИСТЕМЫ PREKRASHENIE RABOTY' SISTEMY'
«Использование главного кода (пароля) УОО»- подключение к прибору	PROG.ACCESS	ПРОГР.ДОСТУП PROGR.DOSTUP
«Снят мастер-кодом (ключом)»	MASTER DISARMED S	СНЯТ ГЛАВНЫМ SNYAT GLAVNY'M
«Взят мастер-кодом (ключом)»	MASTER ARMED S	ВЗЯТ ГЛАВНЫМ VZYAT GLAVNY'M
«Перестановка после тревоги»	REARM AFTER ALARM P _N -USER NN	ПЕРЕПОСТАНОВКА ПОСЛЕ ТРЕВОГИ P _N -ПОЛЬЗ. NN PEREPOSTANOVKA POSLE TREVOGI P _N -POL'Z NN
«ТЕСТ»	TEST ОХРАНА	ТЕСТ ОХРАНА ТЕСТ ОХРАНА
«Остаток средств на счете ниже допустимого»	FEW MONEY SIM	МАЛО СРЕДСТВ SIM MALO SREDSTV SIM
«Средства на счете восстановлены»	MONEY OK SIM	СРЕДСТВА НОРМА SIM SREDSTVA NORMA SIM

Примечания:

1. P – номер раздела, S – номер шлейфа (зоны); NN – порядковый номер хозоргана (ключа Touch Memory), N – номер расширителя, SIM – SIM-карта (SIM-A или SIM-B).
2. Перед каждым извещением указан номер устройства и время формирования извещения в виде ЧЧ:ММ.

3.2.2.2 SMS-сообщения, содержащие русские буквы, рекомендуется использовать только для передачи клиенту, а не на ПЦН. Если размер такого сообщения превышает 70 символов, оно принудительно обрезается (это возможно только при передаче тестовых сообщений при большом количестве взятых под охрану шлейфов).

УОО обеспечивает хранение событий, передаваемых как SMS-сообщения, в пределах общего объема хранимых извещений – 256.

3.2.2.3 Ответ на запрос состояния в SMS-отчете имеет вид:

Объект состояние

Выводятся следующие сведения:

Состояние шлейфов:

вз[AR] – взят; **сн[DI]** – снят; **не[NO]** – не взят; **тр[AL]** – тревога; **бл[BL]** – блокирован после 3-х тревог; **пв[TR]** – попытка взятия; **зд[DL]** – задержка взятия на охрану; **жд[WT]** – ждет готовности раздела; **пр[AT]** – предтревожное; **ср[СК]** – нарушение зоны вход-выход; **О[РА]** – вероятная тревога; **во[RE]** – восстановление после тревоги; **об[BY]** – обход зоны; **по[PO]** – задержка на выход; **пи[PI]** – задержка на вход; **тх [SV]** – технологическое..

Тампер – **зм[CL]** – замкнут ; **рз[OP]** – разомкнут ..

ОК – **вкл[ON]** – включено; **вык[OFF]** – выключено.

Термодатчик **Temp[Temp] XXXC**, xxx – температура в градусах Цельсия.

Ответы на SMS-команду УОО выдает в той кодировке, в какой поступила команда. Но если в «Параметрах передачи SMS» включен режим «Транслитерация ответов», ответ всегда будет выдаваться на транслите.

3.2.3 Индивидуальные SMS-сообщения шлейфов и создание сетей УОО

3.2.3.1 При настройке любого шлейфа ему можно приписать индивидуальные извещения, передаваемые в SMS-сообщениях. Для **охраняемых шлейфов** можно указать до **четырёх индивидуальных SMS-извещений**, связанных с событиями «Тревога», «Отмена тревоги», «Взятие под охрану», «Снятие с охраны».

Индивидуальное SMS-извещение передается в оригинальном виде. Это означает, что в SMS **не будут внесены данные о номере УОО и времени возникновения события**. Такой подход позволяет формировать связанные с событием SMS-команды (см. раздел 3.3), которые могут использоваться для управления другими УОО и создания сети УОО S632/S400. Начинаться такая SMS должна с пароля, за которым через пробел следуют команды управления. В управляемом УОО GSM-номер управляющего УОО должен быть внесен в список телефонов управления. Желательно, чтобы шлейф с индивидуальными SMS был единственным в разделе.

3.3 Команды, передаваемые в SMS-сообщениях

3.3.1 УОО в обоих режимах функционирования обеспечивает выполнение команд, входящих как SMS-сообщения, согласно таблице 5.

Управление УОО возможно только с телефонов, номера которых занесены в память устройства. Ответ на команду «Запрос взятых» пересылается только на телефон, с которого пришел запрос.

Все команды набираются (рекомендовано) при выбранном языке ввода «Английский», позволяющем создавать SMS максимального размера – 160 символов.

Допускается передача в одном сообщении нескольких команд, отделяемых друг от друга символом «точка с запятой». Пароль при этом указывается однократно – в начале сообщения и отделяется от команды хотя бы одним пробелом.

Таблица 5. Команды, входящие как SMS-сообщения.

Команда	SMS-сообщение
«Запрос взятых» (Передать взятые ШС)	Pxxxxx Q
«Запрос состояния объекта»	Pxxxxx ?
«Взятие под охрану»* (Взятие под охрану разделов)	PxxxxxA PN _p ,N _p
«Снятие с охраны» (Снятие с охраны разделов)	PxxxxxD PN _p ,N _p
«Управление ОК» (Включить, выключить)	Pxxxxx O N _r Y
«Квитанция» (ответ на SMS при взятии на охрану с ПЦН)	Pxxxxx K
«Установка времени»	Pxxxxx T ЧЧММ
«Установка даты»	Pxxxxx U ГГММДД
«Сменить оператора GSM»	Pxxxxx G No
«Изменить телефон»	Pxxxxx X oo..o/nn..n
«Запрос баланса»	Pxxxxx \$код SIM-A [\$код SIM-B]
«Подключиться к серверу»	Pxxxxx SERVER Pxxxxx CEPBER
«SMS рассылка» (Отправить сообщение на экран SLK200/300)	Pxxxxx INFO текст Pxxxxx инфо текст

3358 - взятие под охрану SMS-командой разделов с зонами «вход-выход» выполняется без задержки на выход.

Значения полей:

xxxxx – пароль (5-8 символов). Должен быть набран в точности так, как он записывался при конфигурировании. Прописные и строчные буквы различаются;

N_p – номер раздела, в команде может указываться как с буквой P, так и без нее;

N_r – номер ОК: 1 ... 4;

N_o – номер оператора (1 или А, 2 или В). Может отсутствовать;

У – «1» - включить, «0» – выключить;

ЧЧММ – часы и минуты;

ГГММДД – младшие цифры года, месяц, день. Каждая позиция – точно 2 цифры (т.е. числа, меньшие 10, дополняются нулем слева);

oo..o – номер телефона, который нужно заменить на *nn..n*. **Количество знаков в старом и новом номере должно быть одинаковым. Поиск и замена осуществляется глобально – во всей конфигурации;**

Р, А, D, Q, R, К, Т, U, G, X, - символы, введенные с клавиатуры телефона, могут быть набраны в любом регистре – устройство одинаково трактует прописные и строчные буквы.

Команда «Сменить оператора GSM», в случае, если есть резервный оператор, выполняется следующим образом:

- если номер оператора в команде отсутствует, выполняется переключение: если текущий оператор основной (оператор «А»), устройство переключается на резервного оператора (оператора «В»); если же текущий оператор резервный – возвращается к основному оператору;

- если в команде явно указан номер (или буква) оператора, устройство переключается на указанного оператора, если только он не активен в момент приема команды.

Ответ на команду «Запрос взятых» выдается в виде:

- при наличии взятых под охрану шлейфов ОХРАНА S,S...;

- при отсутствии взятых шлейфов ОХРАНА NO.

Ответ на команду «Запрос состояния объекта» описан в п. 3.2.2.3.

В команде «Запрос баланса» в поле «код» указывается строка USSD-запроса, например: *100#. Можно указать в одной SMS-команде запрос для обеих карт, например:

Rxxxxx \$*100#\$*160*1*1#

При этом отчет о состоянии баланса будет отправлен для активной в настоящий момент SIM-карты. В SMS с командой запроса не должно быть задано никаких других команд! Полученный от оператора мобильной связи USSD-отчет передается в виде SMS-сообщения на телефон управления, с которого был прислан запрос.

Прочие команды выполняются (или не выполняются, если указаны ошибочные сведения) без извещения отправителя. SMS сообщения, отправленные с телефона, который отсутствует в списке управляющих, игнорируются.

Команда «Подключиться к серверу» применяется для активации УОО на соединение по TCP/IP с сервером конфигураций в случае, когда конфигурирование выполняется по GPRS. Слово «СЕРВЕР» пишется русскими буквами.

Команда «SMS рассылка» применяется для оповещения собственника охраняемого помещения посредством экрана клавиатур SLK-200/300. При этом на экран клавиатуры приходит отправленный текст сообщения, убрать который можно нажав клавишу отмена.

Пример:

Rxxxxx INFO Тестовое сообщение

Pxxxxx инфо Тестовое сообщение

3.4 Интерфейсы для подключения средств контроля

3.4.1 Подключаемые шлейфы

3.4.1.1 В зависимости от способа подключения УОО обеспечивает подключение от 4 до 60 радиальных шлейфов сигнализации. При непосредственном подключении ШС к входам устройства – до 4, при использовании расширителей SE-10 – до 60. Максимальное количество подключаемых расширителей SE-10 – 6 шт. Максимальное суммарное количество радиальных шлейфов – 60.

Шлейфам, подключенным непосредственно к входам устройства, присписываются номера этих входов: 1...4.

Шлейфы, подключенные к расширителям, имеют двузначные (для расширителей SE-10) или трехзначные (для извещателей Ладога-А, Систем Сенсор или беспроводных извещателей) номера: старшая цифра, соответствует номеру входа, к которому подключен расширитель: 1...6 для расширителей Систем Сенсор SEA100L, SE-10 или 1,3,5 для всех остальных расширителей. Для подключения пожарного шлейфа со сбросом питания может использоваться только вход 4 УОО или любой вход на расширителе SE-10. Младшая цифра – номер входа расширителя: 0...9 для SE-10; 0...99 или 0...63 для других расширителей. Например, шлейфы, подключенные к расширителю №1 SE-10, имеют номера – 10...19.

Сочетание шлейфов, подключаемых непосредственно к входам устройства и подключаемых через расширители, произвольное.

3.4.1.2 В ШС могут быть включены:

- сигнализаторы магнитоконтактные;
- сигнализаторы утечки воды, утечки газа пороговые;
- извещатели опτικο-электронного, ультразвукового, радиоволнового, емкостного, акустического типов с автономным источником питания и питанием по шлейфу сигнализации;
- извещатели охранные комбинированные с автономным источником питания и питанием по шлейфу сигнализации;
- извещатели вибрационные, извещатели наклона поверхности;
- выходные цепи приемно-контрольных приборов, выходов приборов промышленной автоматики с использованием оконечных резисторов;
- любые пороговые извещатели пожарные: тепловые, дымовые, пламени и другие.

В ШС могут быть использованы пороговые извещатели как с нормально разомкнутыми, так и с нормально замкнутыми контактами. Любые извещатели следует подключать с использованием оконечного резистора соответствующего номинала. Использовать состояние «короткое замыкание» в качестве нормального состояния шлейфа запрещено. Короткое замыкание расценивается как «тревога».

3.4.1.3 УОО функционально различает следующие типы шлейфов (зон):

- «контроль наряда». При замыкании шлейфа формируется сообщение «Отметка наряда» (1607);

- «вход/выход». Взятие под охрану/снятие с охраны осуществляется с задержкой, необходимой для входа/выхода. Состояние «Сработка» возникает при нарушении зоны, состояние «Тревога» возникает, если за время задержки на вход раздел не снят с охраны, независимо от того, произошло восстановление ШС или нет. Если за время задержки на вход ШС восстановился (сопротивление вошло в диапазон «норма» и у ШС стоит флажок автовосстановления «Автоматически брать под охрану при возврате сопротивления к норме»), по истечении времени на вход для ШС дополнительно формируются извещения «Отмена тревоги» и «Отмена сработки»;

- «проходная зона» Если такие зоны находятся в одном разделе с зоной «вход/выход», то время задержки на вход/выход является общим для всех проходных зон и зоны «вход/выход». Проходные зоны ставятся на охрану после постановки зоны «вход/выход». При нарушении взятой под охрану проходной зоны состояние «Тревога» возникает немедленно, если не была нарушена зона «вход/выход». Если было предварительное нарушение зоны «вход/выход», то «Тревога» в проходной зоне возникнет по истечении времени задержки на вход, если раздел не был снят с охраны.

В разделе без зон «вход/выход» проходные зоны ведут себя, как обычные охранные зоны;

- «охранный». Берется под охрану и снимается с охраны;
- «тревожная кнопка». Постоянно контролируемый шлейф;
- «круглосуточный, 24 часа». Берется под охрану, но не снимается с охраны;
- «пожарный». Берется под охрану, но не снимается с охраны;
- «технологический». Замыкание шлейфа – немедленное взятие под охрану связанных разделов; отсутствие замыкания – немедленное снятие с охраны связанных разделов;
- «тампер». Постоянно контролируемый шлейф, восстанавливается автоматически,

Шлейфам «тампер» можно назначить дополнительные типы:

- тампер (нормально замкнут);
- контроль сети, нормально РАЗОМКНУТ;
- контроль сети, нормально ЗАМКНУТ (PS-1215);
- технологический;
- контроль наряда;
- сброс тревоги пожарных и взятие под охрану;
- включить режим тестирования извещателей Систем Сенсор;
- принудительная перезагрузка;
- отключить аккумулятор и остановить устройство;
- перезагрузить устройство и удалить все не переданные извещения.

3.4.2 Шлейфы с проводными и беспроводными адресными извещателями.

3.4.2.1 УОО поддерживает адресные пожарные извещатели Систем Сенсор серии Leonardo, проводные адресные извещатели серии Ладога-А и беспроводные адресные извещатели Ладога-РК, Crow, Roiscoк. Извещатели подключаются к УОО через интерфейсы адресных шлейфов SEA-100L (расширитель СС), SEA-100R (расширитель Ладога-А), SEW-100 (радиорасширитель Ладога-РК) и SEW-200 (радиорасширитель Crow).

УОО может обслуживать до трех расширителей. К одному расширителю СС подключается до 99 извещателей СС с номерами 1-99, к радиорасширителям SEW-100 Ладога-РК и Roiscoк - до 50 пожарных и до 50 охранных извещателей, в том числе до 4 беспроводных брелоков, к радиорасширителю SEW-200 Crow до 32 пожарных или охранных извещателей, а также до 16 беспроводных брелоков. К одному расширителю Ладога-А подключается до 64 извещателей с номерами 1-64. Для УОО S400 каждый расширитель представляет собой один (для расширителя СС) или два раздела (отдельно для пожарных и охранных извещателей) с номерами 1...10, которые назначаются расширителю при конфигурировании УОО. Каждый извещатель рассматривается как отдельная зона (пожарная или охранный) внутри соответствующего раздела. Номер зоны в передаваемых УОО извещениях состоит из трех цифр: первая – номер расширителя (1...6), две последних – номер извещателя. Подробная информация о подключении расширителей и настройках УОО приведена в ПРКЕ.425513.001-01 РП «Конфигуратор Проксима Procfg.exe. Руководство пользователя» при выборе типа устройства S400.

3.4.3 Состояния шлейфов

3.4.3.1 В дежурном режиме в шлейфе, взятом под охрану, УОО опознает следующие состояния:

- «норма» (сопротивление шлейфа в диапазоне от 2 до 15 кОм);
- «нарушение» (сопротивление шлейфа менее 2 или более 15 кОм);

УОО осуществляет слежение за скачкообразными или постепенными отклонениями текущего сопротивления шлейфа от номинального. Если значения текущего сопротивления ШС выходят за пределы диапазона отклонения, заданного для данного шлейфа, констатируется нарушение.

По умолчанию порог срабатывания для дрейфа сопротивления шлейфа установлен на уровне 20% (типичное значение).

3.4.3.2 Для пожарных шлейфов дополнительно определяются состояния:

- для ШС, работающих в режиме «Двойная сработка» - «внимание по пожару» (вероятная пожарная тревога), для ШС без режима двойной сработки – «пожарная тревога», если сопротивление ШС в пределах нормы, но скачкообразно изменилось, более чем на заданную для ШС величину отклонения (заводское значение – 20%);
- «обрыв» (сопротивление шлейфа более 50 кОм);
- «замыкание» (сопротивление шлейфа менее 200 Ом).

Таблица 6. Параметры ШС.

Тип ШС	Параметры сопротивления ШС в различных состояниях				
	Норма	Вероятная пожарная тревога	Нарушение	Обрыв	Короткое замыкание
Пожарный тепловой	Сопротивление ШС в диапазоне 2÷15 кОм	Сопротивление ШС в диапазоне 2÷15 кОм, но резко изменилось более, чем на величину заданного для шлейфа отклонения (типичное -20%), установлен режим «Двойная сработка»	Сопротивление более 16.5 кОм, но менее 50 кОм и менее 1.8 кОм, но более 200 Ом	Сопротивление ШС более 50 кОм	Сопротивление ШС менее 200 Ом
Извещатель СС	Состояние «Норма»	Состояние «Пожар», установлен режим «Двойная сработка»	Состояние «Пожар» в течение 10 сек после сброса; Извещатель загрязнен; Низкая температура в месте установки	Потеря связи с извещателем СС	
Охранная Тревожная кнопка Вход/выход Проходная зона Круглосуточный 24 ч.	Сопротивление ШС в диапазоне 2÷15 кОм. Изменение сопротивления не превышает заданного для шлейфа отклонения (заводское – 20%)	-	Сопротивление ШС менее 1,8 кОм или более 16.5 кОм. Сопротивление ШС в диапазоне 2÷15 кОм, но изменилось более чем на величину заданного для шлейфа отклонения (заводское – 20%)	-	-
Технологический	Постоянно разомкнут	-	-	-	-
Тампер	Постоянно разомкнут/замкнут по типу				

3.4.3.3 Состояние адресных пожарных извещателей СС контролируется путем опроса расширителя СС. Для извещателей СС фиксируются состояния:

- «потеряна связь с датчиком» (извещатель не отвечает на запросы);
- «срочное техобслуживание» (извещатель загрязнен);
- «низкая температура в месте установки» (температура окружающей среды ниже рабочего диапазона температур извещателя);
- «вероятная пожарная тревога» (извещатель перешел в состояние «Пожар», в УОО для шлейфа с извещателями СС установлен режим «Двойная сработка»);
- «пожарная тревога», режим «Двойная сработка» не установлен (извещатель перешел в состояние «Пожар»);
- «пожарная тревога» в режиме «Двойная сработка» извещатель продолжает находиться в состоянии «Пожар» после сброса в течение 10 сек и более).

3.4.3.4 Для шлейфов, неисправных в момент постановки объекта под охрану, может быть произведен обход зоны вручную с клавиатуры SLK-200/SLK-300. Такие зоны после постановки объекта будут находиться в состоянии «обход» до снятия раздела.

3.4.4 Индикация состояния УОО

3.4.4.1 Индикатор состояния устройства ИО

3.4.4.1.1 Индикатор ИО (D18) отображает состояние УОО в процессе работы.

В момент инициализации устройства после включения питания в случае обнаружения ошибок в конфигурации УОО мигает индикатором с частотой 4Гц и выдает 10 последовательностей звуковых сигналов, описанных ниже в п. 3.4.4.3.

При нормальном функционировании устройства в дежурном режиме он выключен и включается при выявлении нарушений в работе УОО.

Индикатор ИО используется также для подтверждения событий «Касание ключом ТМ» и «Контроль наряда».

3.4.4.1.2 Возможные случаи включения индикатора ИО приведены в таблице 8. Обычное время включения – 250 мс.

Таблица 8. Индикатор работоспособности устройства ИО.

Событие	Индикатор
Нарушено питание (отсутствует напряжение сетевого источника и/или напряжение резервного аккумулятора PS-1215 ниже нормы)	Повторяющееся кратковременное включение с частотой 1 Гц (250мс включен, 750мс выключен).
Неработоспособен модуль GSM (нет связи)	Повторяющаяся последовательность из 4-х включений 2Гц с последующей паузой 2с.
Уровень сигнала модуля GSM ниже нормы.	Повторяющаяся последовательность из 2-х включений 2Гц с последующей паузой 2с.
Нарушено питание и неработоспособен модуль GSM.	Повторяющееся кратковременное включение с паузой 1.75с.

3.4.4.2 Индикатор состояния модуля GSM

3.4.4.2.1 Индикатор состояния модуля GSM D14 отображает текущее состояние модуля. В процессе регистрации SIM-карты (подключения к оператору мобильной связи) индикатор мигает с частотой 2 Гц, после подключения при нормальной работе модуля индикатор мигает один раз в две секунды. При неисправности модуля индикатор GSM гаснет.

3.4.4.3 Внутренний звуковой сигнализатор

3.4.3.3.1 Внутренний звуковой сигнализатор используется для индикации состояний, указанных при программировании шлейфов («тревога», «пожар»), и для аудиоподтверждения действий персонала при постановке на охрану, снятии с охраны и в процессе локальных действий мастер-ключом. Сигналы приведены в таблице 9.

Таблица 9. Внутренний звуковой сигнализатор

Событие	Сигнализатор
Все шлейфы находятся в одном из состояний «Норма», «Сработка», «Не взят».	Выключен
Обнаружена ошибка в конфигурации УОО	Десятикратное повторение последовательности сигналов: 4 сигнала по 250мс, пауза 1,25с, 4 сигнала по 250мс, пауза 5с.
Нет ни одного активного направления доставки извещений. УОО не может передать извещение на ПЦН.	Сигнал частотой 400 Гц, длительность 500мс, пауза 500мс, повторяется до восстановления хотя бы одного направления доставки.
Недостаточно средств на счете SIM-карты	Непрерывный трехтональный сигнал длительностью 60 с
Один из шлейфов, связанных со звуковым сиг-	Непрерывный двухтональный сигнал различ-

нализатором, находится в состоянии «Тревога», «Пожар», «Неисправность пожарного шлейфа».	ный для «Тревоги» и «Пожара» (может быть перепрограммирован пользователем).
Взятие под охрану	2 коротких сигнала
Отказ взятия под охрану при отсутствии связи с ПЦН	Двухтональный (800 Гц и 400 Гц) сигнал с паузами длительностью 9 с
Снятие с охраны	1 короткий сигнал
Задержка взятия под охрану	Короткий сигнал, повторяющийся каждые 2с. За 15с до истечения времени на выход, период повторения составляет 0.5с.
Касание ключом, отсутствующим в памяти УОО	1 длинный сигнал

3.4.5 Реализация тамперов в УОО

3.4.5.1 Тамперы в УОО реализованы через ШС типа «тампер», которому могут быть назначены конкретные типы тамперов, описанные в п.3.4.1.3.

В извещениях, связанных с тамперами, назначенными ШС типа «тампер», передаются в поле раздела – системный раздел, в поле зоны – 091...094 (по номеру входа ШС типа «тампер»).

В извещениях, соответствующих нарушению/восстановлению тампера на вскрытие (тип «тампер»), коды событий Ademco Contact ID – «1137»/«3137».

События, передаваемых на ПЦН при нарушении/восстановлении тамперов периферийных устройств на шине или адресных извещателей, формируются следующим образом:

- для тамперов адресных извещателей код события «1144»/«3144», раздел, зона извещателя;
- для тамперов адресных расширителей код события «1145»/«3145» раздел системных извещений, зона 901...906 (адрес расширителя на шине + 900);
- для тамперов клавиатур SLK200/300 код события «1145»/«3145» раздел системных извещений, зона 908, 909, 911 (адрес клавиатуры на шине + 900);
- для тамперов расширителей SE-10 код события «1145»/«3145» раздел системных извещений, зона 910 ...960 (адрес расширителя на шине + 900);
- для тамперов клавиатур ТК510 код события «1145»/«3145» раздел системных извещений, зона – 970...979 (субадрес клавиатуры +970). Все клавиатуры ТК-510 имеют на шине один общий адрес 127 и различаются по внутреннему номеру (субадресу) 0...9, который можно задать с клавиатуры автономно, без участия УОО.

3.4.6 Работа со считывателями ключей ТМ и клавиатурами ТК-106 и ТК-510

3.4.6.1 УОО обеспечивает работу со считывателями ключей Touch Memory и клавиатурами ТК-510, ТК-106, подключенными к УОО по интерфейсу 1-Wire (Touch Memory - ТМ). В памяти прибора хранится до тридцати двух поименованных ключей. К УОО может быть подключено параллельно до 6 считывающих контактных устройств. При одновременном касании ключами к параллельно подключенным считывающим устройствам надежно распознается не более трех ключей ТМ.

3.4.6.2 Каждому ключу (коду) могут быть приписаны права: «постановка», «снятие», «обход зоны», «запрет обхода зоны», «снятие под принуждением», «блокирован», «тест-проход», «перевзятие нарядом». С ключом могут быть связаны разделы либо ОК. Для связанных разделов выполняются действия по постановке/снятию, для ОК – включение и выключение связанного с ключом ОК. Если ключу не приписан ни раздел, ни ОК, то ключ используется как «отметка наряда».

3.4.6.3 Подключение считывающего устройства ТМ со светодиодом выполняется по трех- или четырёхпроводной схеме в зависимости от используемых ОК. Два проводника используются для подключения считывателя к клеммам «земля», «ТМ».

При использовании ОК1...3 два проводника используются для подключения светодиода: «+» светодиода ТМ подключается к «+12В» УОО через резистор 1кОм, «-» светодиода подключается к нужному выходу УОО К1...К3.

При использовании ОК4 «+» светодиода ТМ подключается к выходу К2 через резистор 1кОм, «-» светодиода подключается к общему проводу.

Расстояние от УОО до считывающего контактного устройства должно быть не более 30 м при сечении провода не менее 0,5 мм.

3.4.6.4 К УОО могут быть подключены клавиатуры ТК-106, ТК-510. Клавиатуры обеспечивает эмуляцию ключей ТМ. Подключение клавиатур производится посредством кабеля к интерфейсу считывателя ТМ, клемма «_|_» подключается к общему проводу считывателя, клемма «ТМ» - к соответствующей сигнальной клемме интерфейса. Питание на клавиатуры может подаваться как с выхода «+12В» УОО, так и от внешнего источника.

Клавиатура ТК-106 снабжена шестью светодиодными индикаторами, до трех из которых могут служить индикаторами состояния разделов охранно-пожарной сигнализации. Подключение индикаторов производится при помощи клеммы «+12В», подключаемой к внешнему источнику питания напряжением 10...14В и клемм «1»...«6», подключаемых к выходам К1...К3. При использовании только ОК4 подключение можно выполнить, как указано в п.3.4.6.3.

В режиме эмуляции ТМ для ТК-510 доступен один элемент индикации – подсветка клавиши «V», которая может отображать текущее состояние выхода «открытый коллектор» УОО. Для этого клемму «LED <->» нужно подключить к выходу К1...К3.

3.4.6.5 Клавиатуры ТК-510 могут также подключаться к УОО по интерфейсу RS-485. В этом случае количество подключенных клавиатур может быть увеличено до 10, а светодиодная индикация клавиатур может отображать состояния всех разделов охраняемого объекта, источников питания и каналов связи. Индикация выполнена путем подсветки клавиш, соответствующих номерам разделов (цифры 1-9 соответствуют разделам 1-9, 0 – разделу 10) и служебных клавиш «V» и «X».

3.4.6.6 Ввод данных в УОО осуществляется набором цифр на клавиатуре с последующим нажатием клавиши «ключ» (с изображением ключа) на ТК-106 или «ввод» (с изображением «V») на ТК-510. Последние введенные данные сохраняются в памяти УОО в течение 5 сек. Удаление введенных данных производится нажатием клавиши сброс («X»).

При вводе кодов ключей с ТК-106 или ТК-510 в режиме эмуляции ТМ рекомендуется отключить в конфигурации УОО режим «двойного касания» для взятия/снятия (Форма «Общие настройки» в конфигураторе), чтобы избежать «лишних» подтверждений ввода набранной информации нажатием клавиши «ключ» или «ввод».

При использовании клавиатур значение ключей хозорганов должны отличаться не менее, чем на 2. Если при снятии вводится ключ, отличающийся от ключа хозоргана на +- 1, то раздел снимается, но формируется тревога «Снятие под принуждением».

3.4.7 Клавиатура SLK-200/SLK-300

3.4.7.1 К УОО по интерфейсу RS-485 может быть подключено до трех клавиатур SLK-200 или SLK-300. С их помощью выполняется просмотр состояния и управление объектом (постановка-снятие разделов, обход зон, сброс тревог и т.п.), а также настройка объекта. Клавиатуры имеют ЖКИ, исполнение SLK-300 оснащено встроенным считывателем бесконтактных проксимити-карт и брелоков стандарта EM-Marine. На экраны ЖКИ клавиатур выводится информация SMS-сообщений, приходящих с телефонов управления, например, с ПЦН или телефонов хозоргана, а также осуществляется запрос и вывод состояния баланса на счете SIM-карты УОО. Подробно работа с SLK-200/SLK-300 описана в документе ПРКЕ.426469.002 РЭ.

3.4.8 Программируемые выходы ОК

3.4.8.1 Выходы К1 и К2 могут использоваться только в режиме «открытый коллектор», нагрузка при этом подключается к «+» источника питания и выходу ОК. Выход К3 совмещен с ШС 4, он может использоваться либо как ОК, либо как ШС. Выход программируемой полярности К2 может использоваться в двух режимах: ОК или «управляемое питание» (УП). В режиме УП выход может использоваться для подключения нагрузки, соединенной с общим проводом (например, светодиод считывателя ТМ). В случае использования Li-Ion аккумулятора, при аварии внешнего питания данный выход продолжает функционировать. Следует учесть, что максимальный ток потребления по выходу УП – 120 мА. С точки зрения программирования прибора номер выхода ОК – 2, номер выхода УП – 4 (одновременное их использование невозможно, так как используется одна клемма К2). Внимание! При подключении индуктивной нагрузки к выходу ОК (ОК, пускатели, электродвигатели) необходимо подключение внешнего диода между выходом и «+» источника питания в обратном направлении.

3.4.8.2 Каждый из выходов ОК может быть ориентирован на выполнение типовой функции или заданной пользователем программы. Для каждого выхода ОК, кроме управляемого извне, указываются разделы, с которыми он связан. ОК с внешним управлением включается и выключается по SMS-командам. В таблицах 10-19 приведены типовые программы работы выходов ОК. Пользователь может задать собственную программу обработки события.

Таблица 10. ОК управления сиреной с отработкой полной программы тревоги.

Событие	Действие
Переход одной из зон связанных с ОК разделов в состояние «Тревога» или «Пожар»	Включается на 1 минуту, обрабатывает полную программу, независимо от восстановления состояния или снятия раздела.
Постановка раздела под охрану	Включается на 500мс
Снятие раздела с охраны	Включается дважды на 500мс с паузой 500мс

Таблица 11. ОК «Контроль наряда»

Событие	Действие
Отметка наряда (ввод кода, замыкание тампера).	Дважды повторяется программа: открыт – 500мс, закрыт – 500мс, открыт – 500мс.

Таблица 12. ОК управления сиреной с задержкой

Событие	Действие
Переход одной из зон связанных с ОК разделов в состояние «Тревога» или «Пожар»	Включается на 1 минуту с предварительной задержкой в 20с. Останавливает программу немедленно при снятии или восстановлении состояния раздела..
Постановка раздела под охрану	Включается на 500мс
Снятие раздела с охраны	Включается дважды на 500мс с паузой 500мс

Таблица 13. ОК управления сиреной для круглосуточных шлейфов

Событие	Действие
Переход одной из зон связанных с ОК разделов в состояние «Тревога» или «Пожар»	Включается на 1 минуту. Останавливает программу немедленно при снятии или восстановлении состояния раздела.

Таблица 14. ОК управления замком.

Событие	Действие
Снятие с охраны раздела, связанного с зам-	Включается на 4с. Может перепрограммиро-

ком.	ваться пользователем.
Кратковременное замыкание любой зоны из раздела, связанного с ОК и снятого с охраны.	Включается на 4с. Может перепрограммироваться пользователем (программа одна для данного ОК).

Таблица 15. ОК «Выключить при снятии».

Событие	Действие
Постановка на охрану раздела, связанного с ОК	Включается
Снятие с охраны раздела, связанного с ОК.	Выключается

Таблица 16. ОК «Лампа»

Событие	Действие (состояния)
Все разделы, связанные с ОК сняты с охраны.	Выключен
Хотя бы одна зона из связанных с ОК разделов взята под охрану и ни одна из зон не находится в состоянии «Тревога», «Пожар», «Не взят», «Сработка»	Включен
Идет доставка извещения на ПЦН по связанному с ОК разделу*	Включается с частотой 0,5 Гц (медленно)
Одна из зон связанных с ОК разделов находится в состоянии «Тревога», «Пожар», «Не взят», «Сработка»	Включается с частотой 1 Гц

Примечание. * - при снятии с охраны всех связанных разделов ОК Выключается, даже если ранее порожденное извещение **НЕ ДОСТАВЛЕНО** получателю.

ОК «Лампа, старая тактика» отличается ОК «Лампа» тем, что не мигает при доставке извещения на ПЦН.

ОК «Лампа с индикацией выхода» отличается от ОК «Лампа» тем, что во время задержки на выход выполняет двойное мигание с частотой 0,5 Гц.

Таблица 17. ОК «Табло Выход».

Событие	Действие (состояния)
Все связанные разделы сняты с охраны	Выключен
Все связанные разделы находятся в состоянии «Взят»	Включен
Один из связанных с ОК разделов находится в состоянии «Тревога», «Пожар»	Мигает с частотой 2 Гц

Таблица 18. ОК «Внешнее управление»

Событие	Действие
Команда с ПЦН на открытие	Включается
Команда с ПЦН на закрытие	Выключается

Таблица 19. ОК «Авария всех линий связи»

Событие	Действие
Авария всех направлений доставки по всем линиям связи	Включается до восстановления связи с ПЦН хотя бы по одному НД.

3.4.9 Датчик температуры

3.4.9.1 УОО может работать с датчиками DS18B20, DS18S20 и совместимыми с ними, которые имеют отдельный вывод питания. Измеряемая температура от -55 до +125 градусов Цельсия.

УОО поддерживает только один датчик. Датчик подключается к УОО по интерфейсу Touch Memory, при подключении его количество **одновременно подключенных** и правильно прочитанных ключей Touch Memory **снижается до двух**.

Период опроса температуры датчика – 1 минута. Если датчик не ответил или сообщение было принято с ошибкой, запрос будет повторен через 200 мс.

3.4.9.2 Датчик необходимо явно описать в конфигурации УОО.

В конфигурации для датчика устанавливаются 2 аварийных порога температуры: верхний и нижний. Аварийные пороги определяют температуру передачи извещений. Также можно связать датчик с двумя ОК, не задействованными для других целей, и установить 2 порога срабатывания ОК. Гистерезис (отклонение от пороговых значений для открытия ОК) настраивается только в режиме «Эксперт». После инициализации УОО состояние ОК соответствует режиму «нормальная температура».

Задание связанных с датчиком ОК не является обязательным.

Рассмотрим работу УОО на примере нижнего порога.

Пороги устанавливаются так, чтобы порог передачи извещения был ниже (а для верхнего – выше) порога управления ОК. Т.е. при понижении температуры сначала отработывает ОК, а потом при дальнейшем понижении температуры до порога передачи извещения, передается извещение (Ademco 1159 или SMS «LOW TEMP», «НИЗКАЯ ТЕМП.»). Состояние ОК не меняется.

При подъеме температуры от порога передачи извещения до порога срабатывания ОК формируется и передается извещение отмены (Ademco 3159, «LOW TEMP CANCEL», «НИЗКАЯ ТЕМП.ОТМЕНА»); состояние ОК в этот момент также не меняется.

Только когда температура **превысит порог управления ОК на величину гистерезиса**, ОК изменяет свое состояние на исходное.

Если связанный ОК не используется, то порог срабатывания ОК определяет только момент передачи извещения отмены.

Можно задать 4 SMS-сообщения произвольного содержания, текст которых вводится на вкладке «Извещения». События, для которых предназначены SMS, отображаются в подсказке (критически высокая или критически низкая температура, повышение или понижение температуры до нормы).

С помощью SMS-команд можно узнать последнюю измеренную температуру, параметры настройки температурного датчика, состояние связанных с датчиком ОК. При необходимости можно задать расписание отправки SMS с текущим значением температуры на объекте на указанный в конфигурации номер телефона.

Командами можно изменить пороги, включить или отключить управление ОК, если он связан с соответствующим порогом. При отключенном управлении возможно управление ОК с помощью SMS- команд.

Изменение порогов и отключение управления ОК запоминаются и сохраняются в долговременной памяти УОО и действительны после перезагрузки. **Отключение управления ОК не сохраняется после записи новой конфигурации.**

С помощью клавиатуры SLK-200 можно выполнить аналогичные настройки.

3.4.9.3 Обработка неисправностей

После включения УОО ожидает появление датчика в течение 1 минуты. Если датчик не обнаружен, формируется извещение (Ademco 1147, «SENSOR FAILURE», «ДАТЧИК НЕ ОБНАРУЖЕН»).

Если во время работы датчик перестает определяться, УОО будет ожидать восстановления связи с датчиком в течение минуты. После истечения минуты будет сформировано извещение об отсутствии датчика, а связанные с датчиком ОК будут переведены в **исходное состояние**.

После повторного устойчивого обнаружения датчика будет сформировано извещение (Ademco 3147, «TEMP.SENSOR FAILURE CANCEL», «ТЕМП.ДАТЧИК ОБНАРУЖЕН») и работа будет продолжена в штатном режиме.

Все извещения температурного датчика проходят через фильтры получателя и могут быть исключены из передачи.

3.4.9.4 SMS-команды управления датчиком

Формат SMS-команды стандартный:

Пxxx.xx код_команды, где

xxx.xx – пароль, записанный в настройках УОО, буква П может также набираться как английское P.

Команды управления датчиком:

T? – запрос последней измеренной температуры и состояние ОК, если оно есть

TH? – запрос настроек датчика (на русском)

TS? – запрос настроек датчика (на английском)

TH – ниж_ав_порог ниж_порог верх_порог верх_ав_порог ОК_ниж_порог/0
ОК_верх_порог/0 (на русском)

TS – ниж_ав_порог ниж_порог верх_порог верх_ав_порог ОК_ниж_порог/0
ОК_верх_порог/0 (на английском)

Пример: П125788 TH5 10 30 35 1 3

ОК отдельно включается и выключается обычной SMS-командой **ON, 0** или **1**.

4 Функционирование устройства

4.1 Постановка на охрану

4.1.1 УОО обеспечивает взятие шлейфов под охрану и снятие их с охраны с помощью подключенных по шине RS-485 клавиатур SLK-200/SLK-300, ТК-510, ключей Touch Memory, подключенных по интерфейсу ТМ считывателей Proximity или клавиатур ТК-106 и ТК-510. Постановка на охрану и снятие с охраны производится на основании данных о привязке ключей (кодов) к разделам, хранящейся в памяти устройства. Каждому коду могут быть присвоены права: «полный доступ», «постановка/снятие с запретом обхода зон», «только постановка», «только снятие», «снятие под принуждением», «тест-проход (отметка наряда в точке обхода)», «перевзятие нарядом после тревоги», «код заблокирован». Во всех случаях выполняются только приписанные коду действия и выдаются соответствующие извещения на ПЦН.

Постановка и снятие разделов выполняется:

- на клавиатуре SLK-200/SLK-300 при помощи клавиш «Взять», «Снять» с последующим набором кода или прямым набором кода не менее 4 знаков (быстрая постановка);

- на клавиатурах ТК-106 одинарным или двойным нажатием клавиши «ключ» для ТК-106 или клавиши «ввод» для ТК-510 после набора кода

- на считывателе ТМ одинарным или двойным касанием ключа ТМ.

Способ постановки (одинарное или двойное касание) задается в конфигурации УОО.

В конфигурации УОО может быть запрещена постановка под охрану при отсутствии связи с ПЦН. Тогда в отсутствии связи при попытке постановки с клавиатуры SLK-200/SLK-300 хозоргану будет выведено предупреждение на ЖКИ клавиатуры и звуковой сигнал, при постановке с клавиатур ТК-106/ТК-510, считывателя ТМ или проксимити-карт – только звуковой сигнал, а постановка не будет выполнена. В этом случае необходимо будет повторить постановку после восстановления связи с ПЦН (на главном экране SLK-200/SLK-300 перестанет мигать хотя бы один из индикаторов состояния используемых каналов связи «ГЛФ», «LAN» или «GSM»).

В конфигурации УОО может быть также запрещена постановка под охрану при отсутствии на объекте напряжения питания от сети 220В (по умолчанию разрешена).

Под охрану не берутся шлейфы, сконфигурированные как «Контроль наряда» или «Технологический». Шлейфы, сконфигурированные как «Тревожная кнопка», «Круглосуточный, 24 часа», «Пожарный», шлейфы с адресными пожарными извещателями автоматически берутся под охрану при включении устройства.

4.1.2 После ввода кода с клавиатуры или касания считывателя ключом ТМ, в зависимости от состояния и типа ШС раздела:

- если *сопротивление всех ШС раздела в норме*, раздел берется под охрану (состояние «Взят» подтверждается двумя звуковыми сигналами);
- если *сопротивление хотя бы одного ШС раздела не в норме*, раздел не берется под охрану (состояние «Не взят»);
- если *под охрану берется раздел с ШС, для которого установлена задержка на выход*, после ввода кода или касания ключом раздается короткий звуковой сигнал, повторяющийся каждые 2с. За 15 секунд до истечения времени задержки на выход, звуковой сигнал подается каждые 0.5с. По истечении времени задержки на выход, в зависимости от состояния остальных ШС раздела, выполняются действия, приведенные в предыдущих случаях.

4.1.3 Если какой-либо шлейф раздела, сконфигурированный как ШС с автовосстановлением, в момент постановки нарушен, он переходит в состояние «Не взят», и раздел не берется под охрану. При восстановлении нормального сопротивления этого ШС он переходит в состояние «Взят», и раздел берется под охрану.

4.1.4 Если раздел, к которому приписан шлейф, связан с какими-либо ОК, действия этих ОК соответствует описаниям, приведенным в таблицах 10-19.

4.1.5 Каждое из возникающих событий смены состояния шлейфа сопровождается отправкой извещения по каналам связи, если их передача не запрещена фильтром получателя.

4.1.6 Если введенный код (ключ ТМ) связан с несколькими разделами, и все ШС этих разделов (за исключением ШС типа «Пожарный» или «Круглосуточный, 24 часа», которые уже взяты под охрану) находятся в состоянии «Снят», то все разделы берутся под охрану.

Если среди неснимаемых ШС в связанных с введенным кодом (ключом ТМ) разделах в момент постановки на охрану есть шлейфы, находящиеся в состоянии тревоги, то эти шлейфы сбрасываются и вновь берутся под охрану, даже если они не были сконфигурированы как самовосстанавливающиеся. Для пожарных шлейфов учитывается необходимость сброса путем снятия напряжения питания.

4.1.7 Для раздела единственное извещение о взятии на охрану передается только тогда, когда все шлейфы раздела успешно взяты на охрану. Если хоть один из шлейфов раздела не может быть взят на охрану, передается извещение «Не взят». Состояние шлейфа «Тревожная кнопка» при этом не учитывается.

4.1.8 При наличии в разделе неисправных ШС (зон) его можно взять под охрану при помощи обхода этих зон с клавиатуры SLK-200/SLK-300. Обход действует до снятия раздела. Если раздел не встал под охрану из-за неисправности ШС, его надо снять, затем выполнить обход неисправного ШС и заново поставить под охрану.

4.2 Снятие с охраны

4.2.1 С охраны снимаются разделы, ШС которых находятся в состояниях «Взят», «Не взят», «Сработка», «Тревога», кроме шлейфов, сконфигурированных как «Пожарный», «Тревожная кнопка» или «Круглосуточный, 24 часа» и находящихся в состоянии «Взят».

Если среди неснимаемых ШС в связанных с кодом (ключом ТМ) разделах есть шлейфы, находящиеся в состоянии «Тревога», то при снятии с охраны раздела они сбрасываются, и те

из них, которые были сконфигурированы как самовосстанавливающиеся, вновь берутся под охрану.

4.2.2 После ввода кода с клавиатуры или касания ключом ТМ, подтвержденного звуковым сигналом, раздел снимается с охраны. Индикация всех снятых разделов сбрасывается.

4.2.3 Если код или ключ ТМ связан с несколькими разделами, и какой-то из ШС в этих разделах находится в состоянии «Не взят», «Сработка», «Тревога», «Взят» (кроме взятых ШС типа «Пожарный» или «Круглосуточный, 24 часа»), соответствующие связанные разделы снимаются с охраны.

4.2.4 Если шлейф, сконфигурирован как «Тревожная кнопка» и находится в состоянии «Тревога», после снятия он сразу переводится в состояние «Взят» - осуществляется сброс тревоги.

4.2.5 Извещение о снятии с охраны передается по каналам связи, если только это не запрещено правилами фильтрации извещений. Извещение о снятии с охраны раздела передается для раздела в целом, а не для каждого шлейфа в отдельности.

4.3 Дежурный режим. Обнаружение нарушений.

4.3.1 Обнаружение нарушения шлейфа осуществляется на основании его мониторинга с периодичностью 50 мс. Нарушение констатируется, если:

- сопротивление шлейфа менее 2 кОм или более 15 кОм;
- сопротивление шлейфа скачкообразно или постепенно превысило порог заданного для данного шлейфа диапазона отклонения (типичное значение – 20%); и это состояние удерживается не менее 500 мс (типовое значение).

Состояние адресных проводных или беспроводных извещателей опрашивается через расширитель. Нарушение констатируется в случаях потери связи с извещателем, получения от извещателя запроса на техобслуживание, фиксации низкой температуры в месте установки извещателя, а также при переходе извещателя в состояние «Пожар» или «Тревога».

В этом случае шлейф (адресный извещатель) переводится в состояние:

- «Тревога» - охранный и круглосуточный шлейф, тревожная кнопка;
- «Вероятная пожарная тревога» - пожарный шлейф или извещатель СС с параметром «Двойная сработка»;
- «Пожар» - пожарный шлейф, пожарный адресный извещатель;
- «Сработка» - шлейф с задержкой на вход и выход.

В случае сработки, если шлейф не был снят с охраны в течение времени, отведенного на вход, он также переводится в состояние «Тревога».

4.3.2 Для шлейфов с автовосстановлением (в настройках шлейфа разрешено «Автоматически брать под охрану при возврате сопротивления к норме»), если в течение указанного в конфигурации времени восстановления сопротивление ШС остается в норме, он становится под охрану. Для шлейфа с задержкой на вход время восстановления отсчитывается после истечения времени отведенного на вход.

При этом для тех пожарных шлейфов с автовосстановлением, у которых предусмотрен сброс отключением питания (возможно, с указанной в настройках задержкой), при возникновении состояния «пожар» производится сброс питания.

Для ШС с автовосстановлением можно также задать опцию «Блокировать после трех тревог». Если такой ШС поставлен на охрану, и в течение часа трижды и более выявлялось нарушение, для четвертого нарушения передается сообщение «Перемежающаяся неисправность» и для последующих нарушений будет заблокирована передача извещений по каналам связи в течение 1 часа, считая от первого нарушения.

Если для шлейфа не задано автовзятия, то после устранения причин сработки необходимо снять раздел и заново поставить его под охрану

4.3.3 В случае тревоги или пожара звуковой сигнализатор издает непрерывный двухтональный сигнал, который прекращается лишь при снятии раздела с охраны или восстановления нормального сопротивления шлейфа и возврата его в состояние «Взят», если этот шлейф сконфигурирован как самовосстанавливающийся.

4.3.4 Сброс тревоги для пожарных и тревожных шлейфов может осуществляться несколькими способами:

- ключом ТМ (двукратное касание);
- тампером (для пожарных шлейфов);
- технологическим шлейфом.

Тампер «Сброс тревоги пожарных и взятие под охрану» действует только на пожарные шлейфы и пожарные извещатели, находящиеся в состоянии «Пожарная тревога» и не влияет на состояние шлейфов, взятых под охрану и находящихся в состоянии «норма». Однократное замыкание тампера для шлейфов с автовзятием производит последовательно сброс тревоги, сброс шлейфа отключением питания (если это задано для шлейфа) и повторное взятие под охрану. Для шлейфов без автовзятия первое замыкание тампера выполняет действия по сбросу тревоги и сбросу шлейфа отключением питания (если это задано для шлейфа), второе – берет под охрану.

Минимальное время констатации замыкания и размыкания тампера составляет 200 мс.

В обоих случаях после размыкания тампера выдерживается пауза 500 мс, чтобы избежать возможного дребезга.

Сброс тревоги пожарного ШС может также выполняться с клавиатур SLK-200/SLK-300, если это предусмотрено в конфигурации УОО.

4.3.5 Если раздел связан с какими-либо выходом ОК, действия этих выходов соответствует описаниям, приведенным в таблицах 10 – 14.

4.3.6 Извещение о каждом событии передается по каналам связи, если только это не запрещено в фильтре извещений получателя.

4.4 Управление замком

4.4.1 УОО обеспечивает управление замком (см. таблицу 11), если тот в конфигурации связан с каким-либо разделом. При снятии такого раздела с охраны включается ОК управления замком. Если такой раздел находится в состоянии «Снят», дополнительное управление замком возможно при замыкании кнопки, подключенной параллельно к любому шлейфу этого раздела.

Кратковременное замыкание кнопки вызовет срабатывание программы управления замком. Длительное замыкание кнопки игнорируется.

Типовая программа работы замка (включение ОК на 4с) может быть изменена пользователем.

4.5 Доставка извещений.

4.5.1 Каналы связи, получатели и направления доставки извещений

4.5.1.1 Доставка извещений выполняется одновременно и независимо по двум (при подключении интернет-модуля SNM-100 – трем) физическим каналам связи: ТфОП, GSM, Ethernet нескольким получателям (до 5).

4.5.1.2 Для каждого получателя (адресата) определяются:

- **одно или более направлений доставки** (НД) извещения. Каждому направлению доставки соответствует один протокол и один физический канал связи. *Суммарно для всех получателей отведено 9 направлений.* Приоритет НД при доставке извещений соответствует порядку, в котором они перечислены у получателя;

- **фильтр извещений.** Фильтры извещений содержат перечень групп передаваемых данному получателю извещений;

- **перечень разделов**, извещения от которых подлежат передаче этому получателю.
- **перечень протоколов передачи**, привязанных к физическим каналам;
- **флажок обязательной доставки**, который определяет, удалять ли не доставленное извещение, если исчерпаны все попытки передачи по всем направлениям доставки этого получателя. Для получателя – ПЦН флажок должен быть всегда установлен.

4.5.1.3 Направление доставки извещений включает:

- **канал связи и протокол доставки**. НД обслуживает один из выбранных протоколов: Pro-NET, SIA-IP GPRS/Ethernet; Аргус-СТ, Pro-M, Контакт CSD; SMS GSM 07.05 только в канале связи GSM; ADEMCO Contact ID – в каналах связи GSM и ТфОП, Pro-T.в канале ТфОП.

- **физический адрес доставки** (один или более номеров телефонов, IP-адреса серверов ПЦН);

4.5.2 Резервирование каналов и направлений доставки извещений

4.5.2.1 УОО периодически проверяет работоспособность каналов связи и направлений доставки.

Для канала ТфОП в отсутствии извещения к доставке проверка работоспособности (наличие ответа АТС) выполняется с интервалом, заданным в настройках связи, при наличии извещения – через 120 секунд.

Для канала GSM постоянно контролируется уровень сигнала и наличие регистрации в сети. В случае устойчивого отсутствия регистрации в течение 60 секунд выполняется переход на резервную SIM-карту или перерегистрация с отключением GSM-модуля.

Для GSM-направлений доставки с дозвоном, если у получателя нет ни одного активного направления, попытка восстановления отказавшего НД делается через каждые 120 секунд. Если есть активные направления, то попытки восстановления выполняются с нарастающим удваивающимся интервалом от 30 до 240 минут. Для отказавших GPRS-направлений при отсутствии у получателя других активных направлений восстановление будет выполняться через интервал, указанный в конфигурации (1 мин), Если есть активные направления, то при неуспешности попыток, интервал будет нарастать, удваиваясь, от 8 до 128 минут.

Резервирование и взаимозаменяемость физических каналов обеспечивается за счет назначения резервных направлений доставки.

4.5.2.2 Для каждого получателя должно быть назначено как минимум одно направление доставки. Первое считается основным, последующие – резервными. Они будут сменять друг друга при отказах в той последовательности, в которой перечислены при назначении. Все неотправленные извещения получателя переносятся с отказавшего на резервное направление доставки.

Чтобы обеспечить высокую надежность доставки извещений, рекомендуется всегда определять резервные направления, чередуя направления, приписанные к каналам ТфОП, Ethernet, GSM.

Правила резервирования направлений указаны в программе-конфигураторе Procfig.exe и контролируются при записи конфигурации в устройство.

4.5.2.3 УОО поддерживает работу двух SIM-карт (одновременно), поэтому для канала связи GSM существует возможность резервирования операторов мобильной связи. При загрузке УОО проверяет наличие установленных SIM-карт. Основной считается SIM-карта «А» (SIM-A), резервной - «В» (SIM-B). Если используется одна SIM-карта, то ее можно установить в любой SIM-холдер. Переход на резервную карту осуществляется при зафиксированной невозможности передачи извещений с использованием основной. Критерий перехода на резервную SIM-карту (резервного оператора) задается при программировании конфигурации УОО в «Настройках связи». Безусловный переход на резервную SIM-карту осуществляется также при потере регистрации в сети на текущей карте.

Возврат к основной SIM-карте происходит либо через заданное время, указанное в конфигурации УОО, либо на основании потери регистрации или невозможности передачи по резервной SIM-карте, а также принудительно по SMS-команде.

Во время переключения карт извещение может быть отправлено и по резервному каналу (ТфОП, Ethernet).

При переключении на резервную SIM-карту, если для нее явно не указаны номера телефонов или IP-адреса доставки, будут использоваться номера и адреса основной SIM-карты.

4.5.2.4 Для каждой SIM-карты при использовании доставки по GPRS необходимо задать в конфигурации УОО параметры APN (точка доступа, имя пользователя и пароль).

Если необходимо привязать протоколы GPRS и GSM отдельно к SIM-A и SIM-B, то для карты, на которой используется только GPRS, нужно указать параметры APN, а в первой строке списка телефонных номеров в НД записать один символ - «+». Для карты, которая будет использовать только GSM без GPRS, НЕ НУЖНО УКАЗЫВАТЬ параметры APN, а в НД нужно указать номера телефонов.

4.5.3 Специальные режимы доставки извещений

Если в конфигурации УОО задан только один получатель, то можно назначить для него специальные режимы доставки извещений по GSM-каналу.

4.5.3.1 Режимы быстрой доставки с опережающими SMS и быстрой доставки без опережающих SMS. В этих режимах смена направлений доставки на активной SIM-карте и механизм переключения на резервную SIM-карту не программируются, а задаются жестко.

SMS называются опережающими, потому что они передаются без ожидания подтверждения, а содержащиеся в них извещения обязательно доставляются повторно по протоколам «с подтверждением» - GPRS или CSD. При этом увеличивается скорость доставки, но может возникать дублирование извещений, что необходимо учитывать в пультовой программе.

Чередование направлений на активной SIM-карте и переключение SIM-карт (А - активная, Р - резервная) при быстрой доставке с опережающими SMS имеет вид:

*GPRS-A --> опережающая SMS-A --> * GPRS-P --> опережающая SMS-P --> CSD-P * CSD-A --> GPRS-A*

Значок * - переключение SIM-карты.

При доставке «без опережающих SMS» из этой цепочки исключается передача опережающих SMS.

4.5.3.2 Третий вариант специального режима – жесткое задание порядка чередования направлений доставки и переключения SIM-карт вручную пользователем.

Для этого задается строка, содержащая символы:

G – передача по GPRS,

M – опережающая SMS,

S – SMS с подтверждением,

C – передача по CSD,

* - переключение SIM-карты.

Следом за символами G, M, S, C вместо * может прямо указываться номер SIM-карты – 1 или 2.

Подробно работа с такими режимами доставки описана в руководстве пользователя ПРКЕ.425513.001-01 РП программы-конфигуратора Procfig.exe.

4.5.4 Постановка извещений в очередь

4.5.4.1 Любое изменение контролируемого состояния объекта порождает событие. События возникают на объекте в результате действий по постановке/снятию с охраны, периодическому тестированию связи с ПЦН, изменению состояния ШС (нарушение, пожар и т.п.), отслеживанию состояний каналов связи и аппаратуры УОО (тамперы, напряжение аккумулятора, напряжение сети). Они записываются в энергонезависимый журнал емкостью 256 событий. Каждое из событий проходит через фильтрацию – определение необходимости передачи его в виде извещения получателю.

4.5.4.2 Фильтрация выполняется для каждого получателя индивидуально.

В очередь доставки получателю извещение ставится, если:

- событие связано с ШС, этот ШС присутствует в перечне разделов данного получателя;
- событие не связано с разделом или ШС, но содержится в перечне групп, разрешенных для доставки этому получателю.

Все прочие события данным получателем игнорируются.

4.5.4.3 Особо следует выделить извещения «ТЕСТ», которые формируются самим направлением доставки. Они не проходят фильтрацию и безусловно ставятся в очередь передачи, если в конфигурации указан период передачи тестов по данному НД.

Для неактивных в текущий момент (резервных) направлений доставки канала GSM тестирование осуществляется путем дозвона без подъема трубки, извещение «ТЕСТ» при этом не формируется. Для направлений GPRS и Ethernet выполняется служебная TCP-сессия с периодичностью, заданной в конфигурации.

4.5.5 Механизм передачи

4.5.5.1 Извещения для получателя передаются по назначенным ему направлениям доставки. В каждом физическом канале связи направления доставки разных получателей поочередно получают возможность передачи извещений. По разным каналам связи доставка работает независимо и одновременно.

Для канала все направления, приписанные к нему, равноправны.

При получении управления направление доставки извлекает очередное извещение для получателя из очереди и выполняет его передачу.

4.5.5.2 Если извещение успешно передано, оно изымается из очереди данного получателя. При использовании протокола SMS GSM 07.05 передача ограничивается одним извещением (исключая Ademco-формат и Ademco-шифрованное, в которых несколько извещений могут передаваться в одной SMS), для остальных протоколов в этом же сеансе связи происходит выборка и передача следующего извещения до исчерпания очереди получателя или превышения заданного в конфигурации максимума.

Работа внутри направления с дозвоном всегда начинается с того номера телефона, по которому была выполнена последняя успешная передача. Для канала GSM можно указать принудительно начинать попытки с первого из номеров (звонок на более «выгодный» с точки зрения тарификации номер).

4.5.5.3 Если не удастся сразу передать извещение по данному направлению, то при наличии в конфигурации нескольких получателей при первой же неудачной попытке управление передается направлению доставки следующего получателя, и так до тех пор, пока не будут переданы все извещения. То есть направления с непередаваемыми извещениями получают управление поочередно. Всего по каждому направлению будет сделано столько попыток передачи, сколько задано в конфигурации (количество повторов для каждого номера, количество проходов по списку телефонов, ограниченное максимальным общим количеством повторов). После исчерпания попыток передачи по данному направлению в случае неуспеха будет выполнен переход на резервное направление этого же получателя, если оно имеется.

Если резервного направления нет, то будут выполняться периодические попытки возобновления работы по этому же направлению.

Если не удаётся передать извещение (исчерпаны все попытки передачи по всем направлениям его доставки), дальнейшие действия зависят от значения флажка «Обязательная доставка», задаваемого в конфигурации УОО «Получатель», вкладка «Параметры». Если обязательная доставка отключена, извещение удаляется, иначе извещение будет храниться в оперативной памяти УОО, а при ее переполнении будет сохранено в энергонезависимой памяти (NVRAM) УОО. Емкость очередей в NVRAM – 128 извещений. Для каждого получателя в ней отводится индивидуальное хранилище, размер которого зависит от количества получателей (32 извещения при трех и более получателях, 64 при двух получателях, 128, если есть только один получатель).

При заполнении NVRAM производится затирание наиболее старых извещений. *В течение всего времени хранения извещения в оперативной памяти или в NVRAM. Периодически будут возобновляться попытки его доставки получателю.*

Для SMS-направлений: если обязательная доставка включена и время ожидания подтверждения доставки равно 0, SMS-извещение считается доставленным при получении подтверждения о его приеме оператором (SMS-центром). При ненулевом времени ожидания подтверждения доставки извещение считается доставленным только при получении подтверждения о доставке непосредственно получателю, поэтому будут повторяться отправки SMS до его получения, что может привести к дополнительным затратам денег, если все телефоны получателя отключены.

При отключенной обязательной доставке и времени ожидания подтверждения доставки равным 0, SMS-извещение считается доставленным с первой попытки, даже если не получено подтверждения о его приеме оператором. При ненулевом времени ожидания подтверждения доставки SMS-извещение считается доставленным, если получено подтверждение о доставке получателю или выполнены все попытки передачи по всем телефонам из списка.

Т.к. при разрешении необязательной доставки в конфигурации нельзя задать резервные направления, такой режим не следует применять для получателей-ПЦН. Его можно использовать при передаче SMS хозорганам, когда имеется несколько телефонов в списке дозвона.

4.5.5.4 По завершении работы текущего направления данного получателя выбирается очередной получатель. Когда возможность передачи вновь будет предоставлена получателю с неотправленным извещением, будет выполнена очередная попытка передачи этого извещения.

4.5.5.5 Если какой-либо из каналов неисправен, извещения всех получателей, имеющих направления доставки, приписанные к нему, переносятся в очередь назначенных им резервных направлений доставки других каналов.

4.5.5.6 В дальнейшем отказавший канал периодически опрашивается, и при восстановлении работоспособности вновь вводится в работу.

4.5.6 Примеры создания и обслуживания получателей и направлений доставки

Ниже приведены примеры доставки с одним получателем и двумя получателями.

4.5.6.1 Один получатель – ПЦН.

На ПЦН нужно направлять все извещения устройства по протоколу Pro-Net (GPRS), в случае отказа GPRS-направления перейти на передачу извещений по протоколу Pro-M (CSD), для чего на ПЦН имеется два номера GSM-телефонов УОП.

В данном случае должны быть выполнены следующие действия:

- создать Получателя 1;

- в «Общих настройках» получателя выбрать «Типовой вариант связи» - «GPRS -> Pro-M» (номера протоколов 3,6)
- задать «Обязательную доставку»;
- задать фильтр извещений, разрешающий все извещения устройства;
- указать связанные с Получателем номера разделов, содержащих шлейфы;
- в «Направления доставки» - «Направление 1» задать период передачи извещений «Тест» и указать IP-адреса основного и резервного серверов УОП ПЦН.
- в «Направления доставки» - «Направление 2» задать период передачи извещений «Тест» и указать номера двух GSM-телефонов УОП ПЦН.

Поведение УОО при доставке извещений в данной конфигурации будет выглядеть следующим образом.

При нормальном функционировании GPRS все извещения устройства будут доставляться на ПЦН по Направлению 1. Помимо штатных извещений «Тест» (код 602 в Ademco Contact ID) по GPRS (IP-соединению) будет осуществляться (если это задано в «Настройках GPRS») периодический «прогрев» канала передачей коротких внутренних извещений, позволяющих осуществлять мониторинг наличия связи с объектом. По неактивному резервному направлению CSD Pro-M в этот период будут выполняться только тестовые звонки без поднятия трубки.

В случае отказа основного сервера и при наличии резервных УОО выполнит попытку IP-соединения с резервными серверами. Если и эти попытки будут неудачными, УОО выполнит переход на резервное Направление 2 и все извещения для ПЦН будут автоматически перенесены на это направление.

В соответствии с «Настройками GPRS» УОО будет периодически проверять восстановление GPRS и выполнять попытки IP-соединения с серверами УОП. При успешном соединении все извещения для ПЦН снова будут передаваться через GPRS.

Если не удалось связаться через Направление 2 и Направление 1 все еще неработоспособно, при наличии в конфигурации УОО SIM-B попытки установления соединения с серверами будут выполнены через точку доступа карты SIM-B.

4.5.6.2 Два получателя – ПЦН и владелец объекта.

Получатель 1 – ПЦН, получатель 2 – владелец объекта (хозорган).

На ПЦН нужно направлять все извещения устройства по протоколу Pro-Net Ethernet с двумя IP-адресами серверов. При отказе Ethernet-канала в качестве резервного использовать GSM-канал, передачу извещений выполнять по протоколу Pro-Net GPRS на те же IP-адреса.

Владельцу объекта нужно отправлять только SMS-извещения о тревогах по единственному номеру.

В данном случае должны быть выполнены следующие действия:

По ПЦН:

- создать Получателя 1;
- в «Общих настройках» получателя выбрать «Типовой вариант связи» - «Ethernet -> GPRS» (номера протоколов В,3)
- задать «Обязательную доставку»;
- задать фильтр извещений, разрешающий все группы извещений устройства;
- указать связанные с Получателем 1 номера разделов, содержащих шлейфы;
- в «Направления доставки» - «Направление 1» задать период передачи извещений «Тест» и указать IP-адреса ПЦН;
- в «Направления доставки» - «Направление 2» задать период передачи извещений «Тест» и указать те же IP-адреса ПЦН.

По владельцу объекта:

- создать Получателя 2:

- в «Общих настройках» получателя выбрать «Типовой вариант связи» - «SMS» (номер протокола 7)
- разрешить необязательную доставку;
- задать фильтр извещений, разрешающий только тревоги;
- указать связанные с Получателем 2 номера разделов, содержащих шлейфы;
- в «Направления доставки» - «Направление 3» задать период передачи извещений «Тест», если это необходимо, указать в каком виде будут доставляться SMS-сообщения – русский язык, английский или транслит (русские слова латинскими буквами), задать номер мобильного телефона владельца объекта.

4.5.7 Порядок дозвона при использовании нескольких номеров

4.5.7.1 Настройки УОО позволяют определять политику дозвона или передачи SMS при проблемах связи (занятость, ошибки обмена и т.п.), если используется более одного номера. Описание настроек приведено в руководстве пользователя для программы-конфигуратора Procfg.exe.

4.6 Порядок работы УОО в режиме GPRS и Ethernet

4.6.1 Если в конфигурации УОО присутствует направление доставки извещений с использованием GPRS или Ethernet и определен хотя бы один IP-адрес, то УОО активизирует GPRS-сессию на активной SIM-карте или сессию на модуле SNM-100.

Сначала делается попытка установить TCP-связь с основным сервером. Если связь с основным сервером не устанавливается, делается попытка установления связи с резервными серверами в порядке их следования. При неудаче текущая сессия GPRS прекращается и для передачи выбирается следующее направление доставки из конфигурации.

После успешного установления связи с основным или резервным сервером, если задана криптозащита, выполняется процедура обмена ключами. Передаются все извещения из очереди данного Получателя. После успешной передачи извещений TCP-соединение удерживается (время удержания задано в параметрах «Настройка GPRS» в конфигурации) и, если в течение этого времени нет новых извещений в очереди, TCP-соединение разрывается.

После разрыва TCP-соединения УОО переходит к фазе периодического «прогрева» канала тестовыми UDP-извещениями, которые служат для УОП ПЦН индикатором работоспособности канала связи с УОО.

Отправка SMS-сообщений или извещений, связанных с дозвоном по GSM-каналу производится без разрыва GPRS-соединения. При наличии направлений доставки, связанных с дозвоном по GSM-каналу, необходимо устанавливать период передачи тестовых UDP-извещений не менее 30 секунд, т.к. стандартный дозвон, соединение и передача по протоколу Pro-M (CSD) занимает не менее 26-28 секунд.

В первых пяти передачах тестовых UDP-извещений проверяется возможность двустороннего UDP-обмена с данным сервером путем послыки извещений с запросом подтверждения от УОП. Если такое подтверждение получено, то далее обмен выполняется по UDP-протоколу, как более быстрому.

Если за 5 попыток установлено, что двусторонний UDP-обмен не поддерживается, то извещения будут передаваться по TCP, а UDP используется только для передачи тестовых извещений «прогрева».

4.6.2 Период послыки тестовых извещений «прогрева» задается параметром «Период передачи UDP-тестов» в «Настройках GPRS» конфигурации УОО. В каждом тестовом UDP-пакете передается уровень сигнала GSM. Периодически контролируется наличие UDP ответа и фиксируется отсутствие ответа в трех попытках. В этом случае UDP не будет использоваться для ближайшей передачи извещений.

В случае отсутствия двусторонней UDP-связи TCP-обмен служит способом контроля целостности каналов связи с УОП, работающих по протоколам TCP/IP (GPRS, Ethernet). Пе-

риодичность такой проверки задается параметром настроек «Период служебных сессий». Значение 0 означает отсутствие проверки. Если задано ненулевое значение, то УОО устанавливает контрольное TCP-соединение с УОП через заданный интервал.

Если UDP-обмен работает и в фазе «прогрева» формируется извещение для передачи в УОП, УОО немедленно переходит к передаче извещения через UDP. Если UDP-обмен не работает, то извещение передается с использованием протокола TCP/IP.

В обоих случаях УОО ожидает получения подтверждения в течение периода, который задан в конфигурации параметром «Макс. время подтверждения», по умолчанию – 10 секунд.

Если подтверждение на переданное по UDP извещение не было получено за период ожидания, выполняются повторные попытки передачи, их количество задано в конфигурации параметром «Кол-во повторов UDP-передачи», по умолчанию – 3). При этом при первой попытке передачи используется половина интервала (5 секунд), при второй – интервал (10 секунд), при третьей – полуторное значение интервала (15 секунд).

При неполучении подтверждения двусторонний UDP-обмен блокируется и делаются попытки передачи по TCP.

Если попытки передачи по TCP будут неуспешны, фиксируется отказ сервера и осуществляется попытка перехода на резервный сервер

Если не удалось перейти на резервный сервер, или их нет в конфигурации, то для Ethernet выполняется переход на резервное НД, а для GPRS, при наличии резервной SIM-карты – переключение на другую SIM-карту и установление связи через ее точку доступа.

4.6.3 При поступлении по GSM-каналу входящего вызова CSD, если номер звонящего санкционирован, УОО при отсутствии в этот момент TCP/UDP-обмена немедленно отвечает, и после прекращения сеанса связи продолжает функционировать в предыдущем режиме. Если входящий вызов пришел при наличии текущего TCP/UDP- обмена, ответ на вызов дается только после завершения передачи данных и получения подтверждения.

4.7 Обработка входящих звонков

4.7.1 В УОО обеспечена поддержка удаленного доступа для настройки конфигурации и просмотра состояния объекта в режиме данных GSM CSD или GPRS. При соединении по CSD обмен выполняется сразу после установления соединения между двумя модемами, при работе по GPRS входящий звонок служит сигналом для УОО на установление связи с сервером, адрес которого задан в конфигурации. Окончание соединения происходит при отбое любой стороной или по истечению максимально отведенного для сеанса времени, задаваемого параметром «Макс. время удаленного доступа». Не следует устанавливать время удаленного управления слишком большим, так как занятие GSM-канала блокирует передачу по нему извещений.

Чтобы УОО разрешил входящий звонок с GSM-телефона для конфигурирования или просмотра по CSD, его номер должен присутствовать в списке «Телефоны управления», указанном в меню «Настройки связи» в конфигурации УОО. Для работы по GPRS телефон должен быть указан в списке телефонов активации в меню «сервер конфигулятора».

4.7.1.2 Если осуществляется дозвон или принимается SMS с телефона, который отсутствует в списке управления, такие звонки и SMS игнорируются. Если телефон присутствует в списке управления, то на втором уровне контроля проверяется совпадение пароля в принятом SMS-сообщении или контрольных данных при удаленном управлении с заданным в поле «Пароль» формы «Общие настройки» в конфигурации УОО и, только если пароль совпал, УОО анализирует и исполняет команды управления. **Если пароль управления в конфигурации УОО пустой, удаленное управление невозможно.**

4.8 Журнал событий

4.8.1 УОО ведет журнал событий, который может быть использован для анализа нештатных ситуаций.

Журнал событий ведется в энергонезависимой памяти УОО (NVRAM) и содержит до 256 событий устройства. В журнале хранятся сведения обо всех событиях, независимо от того, отправляются они получателям или нет.

Запись журнала содержит дату и время возникновения события по часам устройства, содержание события (код события, номер хозоргана, зоны, разделы, получатели и другие сведения). Если событие не передается, получатель для него отсутствует. Для переданных событий указываются направления передачи и время доставки извещения по часам устройства.

При переполнении журнала стирается самая старая запись уже переданного извещения. Журнал используется для восстановления списка событий после перезагрузки устройства. Журнал полностью очищается при записи новой конфигурации в устройство.

4.8.2 Журнал может быть прочитан из меню «Устройство» программы – конфигурирования раздел «Прочитать журнал извещений». Предварительно следует прочитать правильную конфигурацию из файла или непосредственно из устройства.

4.8.3 В случае, если УОО отключился нештатным образом (например, отсутствует или неисправен аккумулятор и исчезла сеть 220 В), возможна ситуация, когда сведения о доставке нескольких последних переданных извещений устройство не успеет переписать в журнал. В этом случае после восстановления сети и включения устройства возможна повторная передача этих ранее переданных извещений.

4.9 Управление УОО с клавиатуры ТК-106/ТК-510 в режиме эмуляции ТМ

4.9.1 Команды клавиатуры ТК-106/ТК-510

С клавиатур можно ввести команды управления устройством, перечень которых приведен в таблице 18. Для исключения несанкционированных действий набор команды программируется вводом мастер-ключа. Ввод мастер-ключа подтверждается троекратным парным звуковым сигналом. При этом все индикаторы разделов периодически включаются и выключаются с частотой 2 Гц.

После этого вводится код команды, затем клавиша «ключ» или «ввод». В течение 10 секунд нужно подтвердить команду повторным вводом кода (можно дважды нажать на ключ в течение 5 сек. – времени хранения кода в ТК-106). Если команда не будет подтверждена или будет введен код сброса (99+ «ключ»), УОО возвращается в дежурный режим.

Таблица 20. Команды клавиатуры ТК-106/ТК-510 в режиме эмуляции ТМ..

Команда	Действие
41	Принудительная перезагрузка устройства
42	Перезагрузка устройства с очисткой всех переданных извещений
43	Отключение аккумулятора и остановка устройства
50	Передать извещение «ТЕСТ» (1602) всем получателям

4.10 Контроль остатка денежных средств на счетах SIM-карт

В УОО реализовано несколько способов контроля остатка денежных средств на счетах SIM-карт: автоматически и вручную. Автоматический запрос жестко привязан к строкам запроса остатка средств на счете SIM-карты (USSD-запрос), запрограммированным в УОО. Запросы вручную позволяют оперативно выполнить запрос баланса по USSD-запросу любого формата.

4.10.1 Автоматический контроль выполняется путем программирования выдачи USSD-запроса оператору мобильной связи, анализа ответа и сравнения остатка с заданным в конфигурации УОО лимитом для данной карты. При снижении остатка ниже заданного значения УОО выдает извещение о недостатке денежных средств на ПЦН и/или хозоргану; при этом возможно включение звуковой сигнализации на УОО о событии. После пополнения счета, если остаток средств выше лимита, выдается извещение о восстановлении баланса. Для удобства фильтрации эти извещения выделены в отдельную группу. Запросы выполняются на ак-

тивной SIM-карте, переключения на резервную SIM-карту для контроля остатка не делается. Снижение остатка средств ниже лимита не является причиной для переключения на резервную SIM-карту.

Если извещение о недостатке средств передается по протоколу SMS, то оно будет содержать также полный текст или часть текста ответа оператора на запрос (в пределах длины SMS-сообщения). Для таких извещений рекомендуется использовать режим кодировки SMS в направлении доставки «кириллица с транслитерацией».

Для корпоративных счетов с кредитом и пост-оплатой возможно задание отрицательных значений остатка. При использовании корпоративных счетов во избежание перегрузки ПЦН извещениями о снижении остатка рекомендуется включать контроль не более чем на нескольких SIM-картах одного лицевого счета.

Запрос остатка выполняется с указанным в конфигурации периодом (от 15 минут до 48 часов). Отсчет периода начинается после выдачи первого запроса, который выполняется через 1 минуту после регистрации SIM-карты в сети. Для каждой SIM-карты указывается собственная строка запроса остатка, номер группы цифр в ответе, которые следует понимать, как остаток средств, а также минимально допустимый остаток. **Если строка запроса для SIM-карты не задана, контроль средств для нее отключается!**

Если по какой-то причине сервисный центр не ответил на запрос остатка, он будет повторен через 15 минут. ЛЮБОЙ ОТВЕТ на запрос остатка средств, даже если в нем не содержатся сведения об остатке, трактуется УОО как правильный и следующий запрос остатка будет выполнен только после истечения заданного периода времени.

Факт снижения остатка ниже лимита для активной SIM-карты запоминается, поэтому соответствующее извещение отправляется ОДНОКРАТНО.

Если разрешена звуковая сигнализация, то КАЖДЫЙ РАЗ после получения ответа на запрос, в котором остаток ниже лимита, на 1 минуту включается звуковой сигнализатор УОО, издавая характерный трехтональный сигнал. Этот сигнал НИЗКОПРИОРИТЕТЕН, т.е. любой другой сигнал (вход/выход, тревога, и т.п.) может его временно или полностью перекрыть.

Факт снижения остатка средств отображается также на ЖК-дисплее клавиатуры SLK-200/SLK-300 выводом буквы «м» справа от состояния GSM-канала на главном экране.

4.10.2 Запрос остатка средств может быть выполнен с клавиатуры SLK-200/SLK-300 из сервисного меню пользователя «Счет (USSD-запрос)». Текст запроса вводится вручную, ответ оператора выводится на ЖК-дисплей клавиатуры в пределах емкости дисплея.

4.10.3 Запрос баланса SMS-командой может быть выполнен с любого телефона управления, запрограммированного в конфигурации УОО. Ответ оператора будет передан УОО в SMS-сообщении на телефон, с которого был произведен запрос.

5 Конфигурирование

5.1 УОО хранит свои настройки в энергонезависимой памяти.

5.2 Конфигурируются следующие основные параметры:

- номер УОО в системе ОПС, используемый при передаче извещений;
- пароль доступа при внешнем управлении УОО, **снять пароль** без потери информации **НЕВОЗМОЖНО!** (способ обнуления пароля и конфигурации см. п. 5.4;
- время задержки на вход и выход (для всех разделов устройства; может быть изменено индивидуально для любого шлейфа входа/выхода);
- время задержки для взятия под охрану каких-либо шлейфов при возникновении тревоги или пожара;
- место подключения и тип шлейфа, возможность автоматической констатации восстановления нормального сопротивления шлейфа и минимальное время восстановления, требование взятия данного шлейфа под охрану при возникновении тревоги или пожара;

- разделы, связанные с встроенным звуковым сигнализатором и при необходимости программа его работы;
- коды управления доступом, их права и связанные с ними разделы;
- тип ОК из перечня типовых, связанные с этим ОК разделы. Для ОК общего типа – до трех программ для постановки на охрану, снятия с охраны, включения при тревоге;
- доверенные телефоны (телефоны управления), с которых может управление УОО;
- каналы связи, получатели и направления доставки: тип, протокол связи, способ набора номера к каналу ТфОП (импульсный, тональный), телефоны в порядке предпочтения, фильтры передачи извещений, наличие резервного направления, по которому передаются извещения при невозможности их передачи по этому направлению.

5.3 Считывание состояния и конфигурирование УОО производится специализированной программой-конфигуратором Procfg.exe, поставляемой в комплекте с устройством. Для работы с УОО необходимо в меню «Сервис» -> «Тип устройства» выбрать S400-2GSM Нано или автоопределение.

Конфигурирование и считывание состояния может выполняться следующими способами:

- локально, при подключении устройства к ПК через интерфейс RS-232, или при помощи клавиатур SLK-200/SLK-300;
- удаленно, путем удаленного доступа по GSM-каналу связи с использованием GSM-модема T34-GSM производства ООО Компания «Проксима»;
- удаленно по GSM-каналу через TCP/IP GPRS, при этом программа-конфигуратор организует режим сервера, к которому УОО подключается, получив внешнее управляющее воздействие голосовым звонком без поднятия трубки с телефона активации, либо SMS-командой с телефона управления.

Подробнее процессы конфигурирования и управления устройством описаны в документе ПРКЕ.425513.001-01 РП «Конфигуратор Проксима Procfg.exe. Руководство пользователя».

5.4 Если пароль доступа к прибору утерян, возможно полное стирание конфигурации устройства. Для этого необходимо физически отключить от всех входов все подключенные устройства (шлейфы, резисторы, расширители...), перезагрузить прибор и подключиться к нему (считать/записать конфигурацию и т.д.). На запрос пароля ввести спецпароль: *init-proxyma* . Затем не отключаясь от прибора записать новую конфигурацию и перезагрузить прибор.

ВНИМАНИЕ. После ввода спецпароля конфигурацию в приборе восстановить будет невозможно!

6 Программирование выходов ОК и встроенного звукового сигнализатора

6.1 В УОО обеспечена дополнительная возможность запрограммировать работу выходов ОК для каждого из событий:

- «взятие под охрану»;
- «снятие с охраны»;
- «тревога».

Программа представляет задание последовательности включений и выключений ОК. Программы могут быть однократно выполняемыми или повторяющимися. Связывание программ с событием и повторяемость указывается в конфигураторе.

Программа описывается строкой из управляющих последовательностей, представленных в таблице 21.

Задается длительность интервала Т в миллисекундах, команды: включить «+», выключить «-», повторить программу R раз, остановить программу без изменения состояния ОК «E».

Используя эти команды, можно создавать нужные программы включений и выключений ОК.

Пример программы ОК. Необходимо запрограммировать ОК, управляющий замком, на включение с задержкой на 5 секунд после возникновения события и удерживать его включенным 7 секунд. Программа должна быть однократно исполняемой и выглядит следующим образом:

T1000 -5 +7

«T1000» - устанавливается интервал времени в 1с (1000 мс).

«-5» - выключает ОК на 5с.

«+7» - включает ОК на 7с.

По окончанию программы ОК выключится.

Пример программы звукового сигнализатора. Необходимо запрограммировать звуковой сигнализатор на 5-кратную выдачу двухтонального сигнала с длительностью каждого тона 250 миллисекунд и паузой между сигналами 2 секунды. Программа однократно исполняемая.

R5F400+F600+-8

«R5» - повторять 5 раз.

«F400» - частота первого тона 400 Гц, следующий «+» - включить на 250 мс (шаг времени по умолчанию).

«F600» - частота второго тона 600 Гц, следующий «+» - включить на 250 мс (заметьте, что просто смена тона без последующего «+» ничего не даст, т.к. последовательность «-8» сразу же отключит звук).

«-8» - выключить звук на 2 с (250 x 8 мс).

Таблица 21. Управляющие последовательности

Последовательность	Назначение
Txxxx (латинская «Т» за которой следуют цифры)	Установить шаг времени в xxxx мсек. В начале программы по умолчанию шаг времени – 250 мсек. Это следует учитывать при повторях, т.к. значение по умолчанию восстановится для второго и последующих повторов.
+xxx (символ «плюс», за которым могут следовать цифры)	Включить на xxx интервалов времени. Если xxx не указано – на 1.
-xxx (символ «минус», за которым могут следовать цифры)	Выключить на xxx интервалов времени. Если xxx не указано – на 1.
E (латинская «Е»)	Закончить программу <u>без изменения состояния</u> ОК или звукового сигнализатора. Может быть только последним символом исполняемой программы. Если его нет, то после исполнения программы ОК или звуковой сигнализатор выключаются.
X (латинская)	Закончить программу. Отключить ОК или звуковой сигнализатор
Rxxx (xxx – одна и более цифр)	Установить количество повторов программы xxx. Имеет смысл для однократно исполняемых программ. После xxx повторов программа завершается. Параметр указывается в начале программы.
Fxxxx (xxxx – одна и более цифр)	Для звукового сигнализатора частота тона в Гц.

Если эта программа исполняется постоянно, она должна заканчиваться выключением.

7 Техническое обслуживание

7.1 Каждое изделие проходит приемо-сдаточные испытания на предприятии-изготовителе

7.2 Техническое обслуживание УОО производится по планово-предупредительной системе, которая предусматривает годовое техническое обслуживание. Работы по годовому

техническому обслуживанию выполняются работником обслуживающей организации и включают:

- проверку внешнего состояния УОО;
- проверку работоспособности согласно разделу 8.1 настоящего руководства;
- проверку надежности крепления УОО, состояния внешних монтажных проводов, контактных соединений.

7.2 Проверка работоспособности изделия

7.1.1. Проверка технического состояния устройства осуществляется инженерно-техническими работниками и электромонтерами ОПС, изучившими принцип работы УОО по документам «ПРКЕ.425648.009 УОО S400-2GSM Нано РЭ», «ПРКЕ.425.513.001-01 Програма-конфигуратор ППКОП S632-2GSM РП». Она включает в себя проверку работоспособности узлов УОО с целью выявления дефектов и оценки их технического состояния. Дефектом считается любое несоответствие параметров УОО требованиям, указанным в паспорте изделия и руководстве по эксплуатации, что является основанием для предъявления претензий предприятию-изготовителю.

7.3 Полная проверка может быть предоставлена техническим службам потребителя по запросу на предприятие-изготовитель.

8 Хранение

8.1 Хранение УОО в потребительской таре должно соответствовать условиям хранения 1 по ГОСТ 15150-68.

8.2 В помещениях для хранения УОО не должно быть паров кислот, щелочей, агрессивных газов и других вредных примесей, вызывающих коррозию.

8.3 Срок хранения УОО в упаковке без переконсервации должен быть не более 24 месяцев.

9 Транспортирование

9.1 Транспортирование упакованных изделий должно проводиться любым видом транспорта в крытых транспортных средствах, в соответствии с требованиями следующих документов:

«Правила перевозок грузов автомобильным транспортом» (утв. Постановлением Правительства РФ от 15 апреля 2011 г. N 272);

«Технические условия размещения и крепления грузов в вагонах и контейнерах» (утв. МПС России 27 мая 2003 г. № ЦМ-943);

«Правила перевозки грузов в контейнерах морским транспортом» (утв. Приказом Росморфлота от 22.10.1996 №39);

«Общие правила воздушных перевозок пассажиров, багажа, грузов и требования к обслуживанию пассажиров, грузоотправителей, грузополучателей» (утв. Приказом Минтранса России от 28 июня 2007 г. N 82);

«Технические условия погрузки и размещения в судах и на складах товарно-штучных грузов» (утв. МРФ РСФСР 30.12.87).

9.2 Условия транспортирования УОО должны соответствовать условиям хранения 5 по ГОСТ 15150-69

Приложение А. Конструктивное исполнение платы УОО.

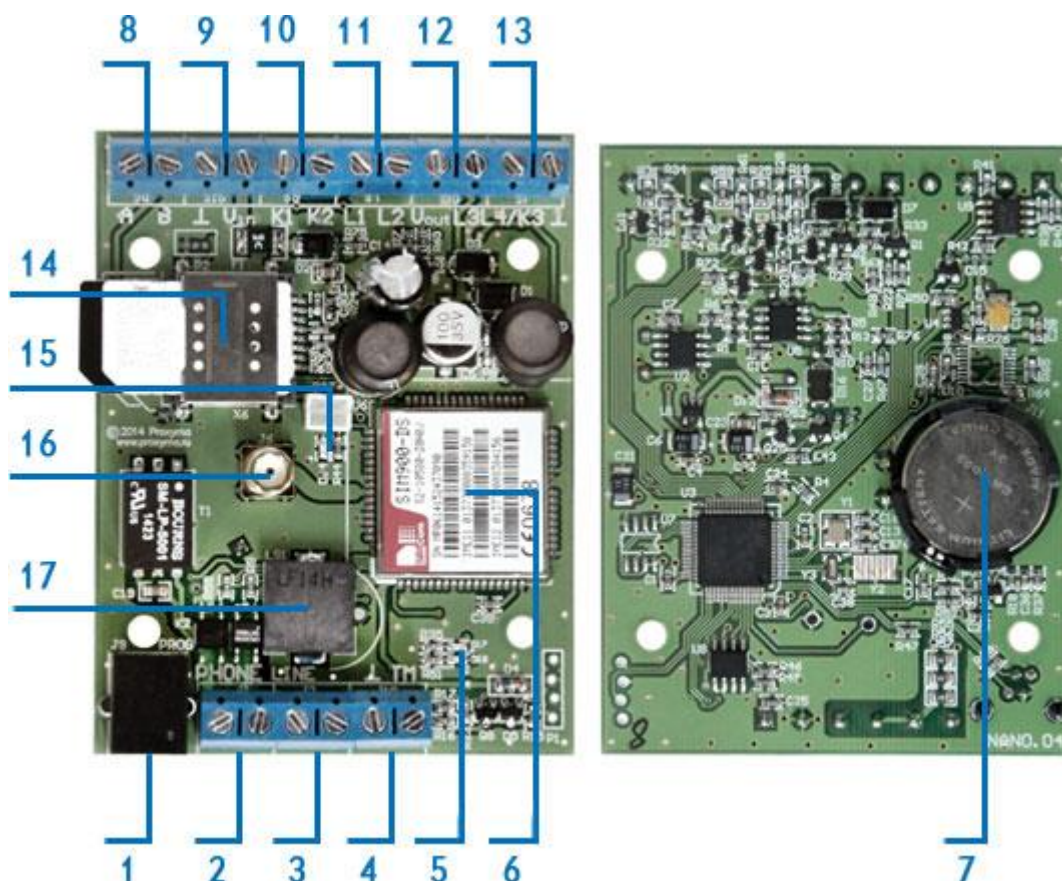


Рис. 1. Конструктивное исполнение платы УОО.

Габаритные размеры платы: 62x27x82 мм.

На плате УОО находятся: **1** – разъем программирования (UART-TTL); **2** – разъем для подключения телефонного аппарата; **3** – разъем телефонной линии; **4** – разъем для подключения считывателей ТМ; **5** – индикатор И0; **6** – GSM модуль; **7** – батарея для питания часов; **8** – порт RS-485; **9** – клеммы питания УОО («земля», V_{IN+12V}); **10** – клеммы ОК К1, К2; **11** – клеммы подключения шлейфов L1, L2; **12** – клеммы питания внешних потребителей V_{OUT} (+12V 100 mA) и подключения шлейфа L3; **13** – клемма открытый коллектор К3/шлейф L4; **14** – сдвоенный держатель SIM-карт; **15** – индикатор модуля GSM; **16** – разъем для подключения GSM-антенны (поставляется в комплекте с устройством); **17** – динамик.

Приложение Б. Схема электрическая функциональная УОО S400

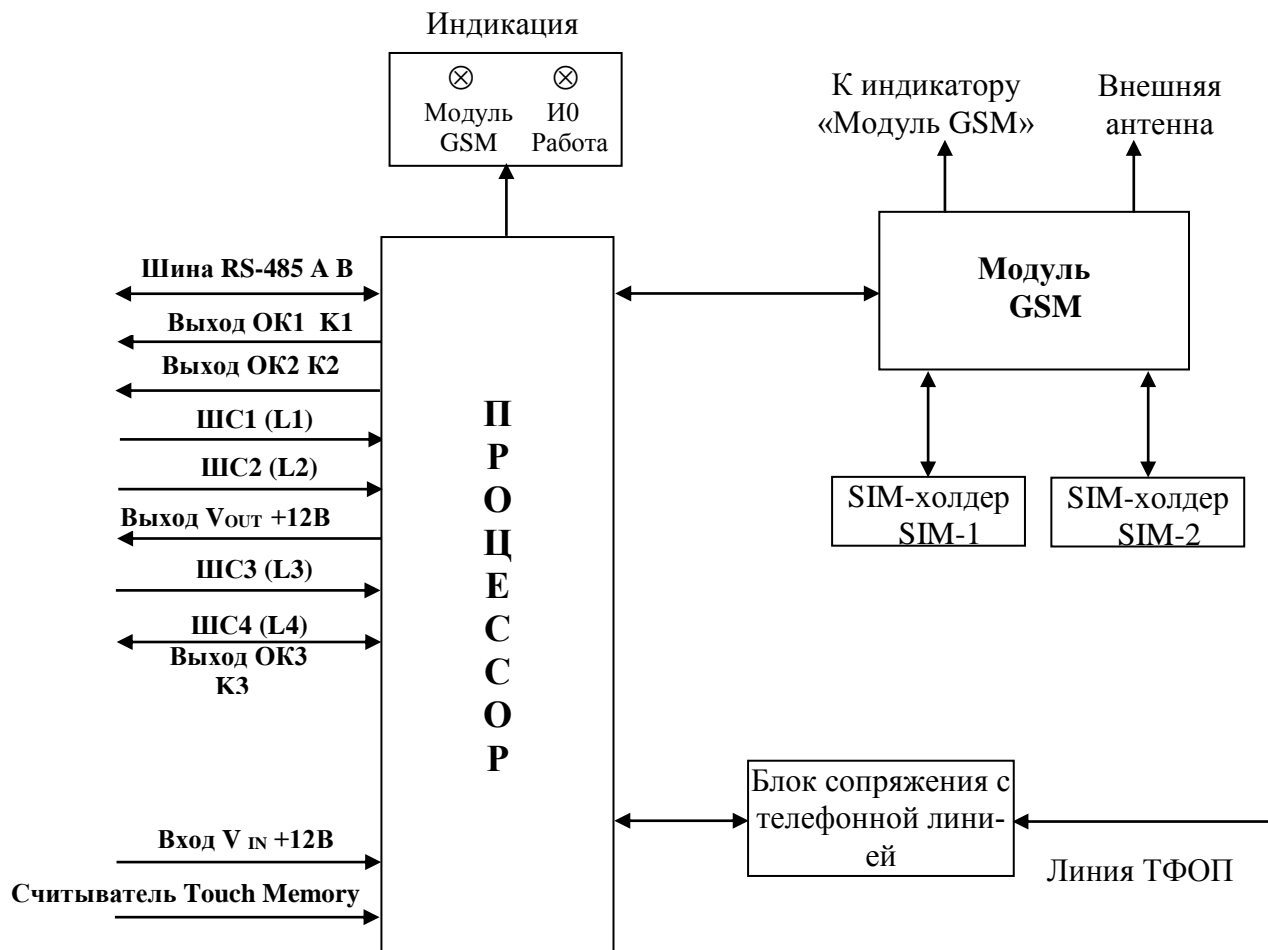


Рис. 2. Схема электрическая функциональная S400-2GSM/

Приложение В. Схема электрическая подключения УОО S400-2GSM.

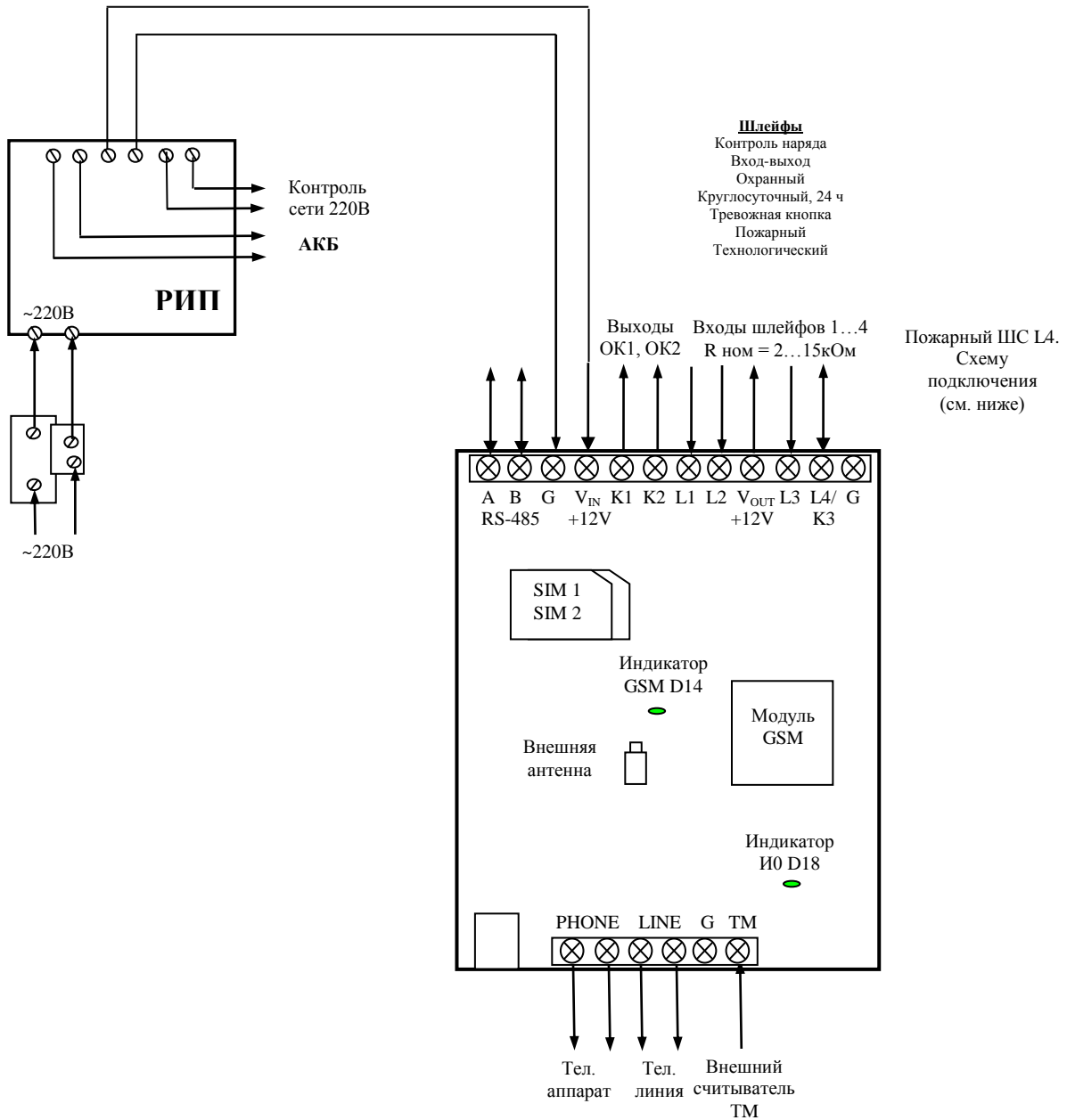


Рис. 3. Схема электрическая подключения УОО S400.

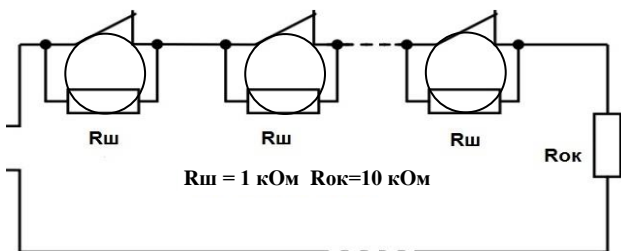


Рис. 4. Схема подключения пожарного шлейфа с нормально замкнутыми извещателями

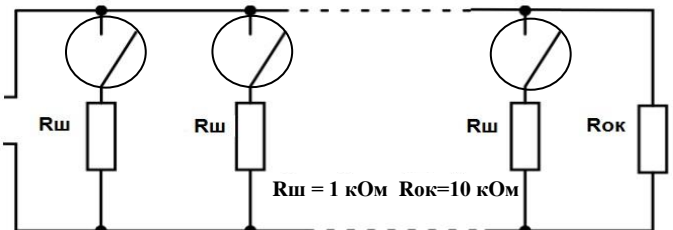


Рис. 5. Схема подключения пожарного шлейфа с нормально разомкнутыми извещателями

Если пожарный ШС используется в режиме «Двойная сработка», настоятельно рекомендуется установить для него в конфигурации значение величины дрейфа не более 15%. Выбор сопротивлений резисторов носит рекомендательный характер. Установить можно любые номиналы резисторов, попадающие в границы допуска прибора. Возможно, потребуется настройка.

Приложение Г. Перечень сообщений УОО и именованные наборы сообщений

Таблица 22. Группы извещений и их состав.

1. Извещения взятия, снятия (маска группы = 0x2)
1401 Снятие хозорганом
3401 Взятие хозорганом
1407 Удаленное снятие хозорганом
3407 Удаленное взятие хозорганом
3403 Автоматическое взятие
1455 Не взятие автоматически под охрану
1454 Не взятие под охрану
3463 Перепостановка после тревоги
1400 Снятие мастер-кодом
3400 Взятие мастер-кодом
2. Тревоги, снятие под принуждением (маска группы = 0x4)
1133 Тревога в круглосуточно охраняемой зоне
1132 Тревога в ШС
1120 Тревожная кнопка
1121 Снятие под принуждением
1140 Общая тревога
3. Отмены тревог (маска группы = 0x8)
3133 Отмена тревоги в круглосуточно охраняемой зоне
3132 Отмена тревоги
3120 Отмена тревожной кнопки
4. Пожарные тревоги (маска группы = 0x10)
1110 Пожарная тревога
1118 Вероятная пожарная тревога
5. Отмены пожарных тревог (маска группы = 0x20)
3110 Отмена пожарной тревоги
3118 Отмена вероятной пожарной тревоги
6. Тревоги проникновения (сработки) (маска группы = 0x40)
1134 Тревога во входной зоне
3134 Отмена тревоги во входной зоне
7. Неисправности шлейфов, извещателей (маска группы = 0x80)
1374 Нарушение зоны при взятии под охрану
1373 Пожарный шлейф неисправен (Обрыв или КЗ)
3373 Отмена неисправности пожарного шлейфа
1377 Перемежающаяся неисправность (Блокировка шлейфа после 3-х тревог)
3377 Отмена перемежающейся неисправности (Отмена блокировки шлейфа после 3-х тревог)
1389 Неисправность извещателя
3389 Отмена неисправности извещателя
1380 Извещатель не обнаружен (обрыв адресной шины)

Продолжение таблицы 22.
3380 Извещатель обнаружен (восстановлена связь)
1381 Потеря связи с радиоизвещателем
3381 Восстановление связи с радиоизвещателем
1393 Срочное техобслуживание (извещатель загрязнен)
3393 Отмена срочного техобслуживания
1159 Низкая температура в месте установки извещателя
3159 Нормальная температура в месте установки извещателя
1384 Разряжена батарея радиодатчика
3384 Восстановление батареи радиодатчика
1370 Шлейф неисправен
8. Обходы зон (маска группы = 0x100)
1570 Обход зоны/извещателя
3570 Отмена обхода зоны/извещателя
1571 Обход пожарной зоны/извещателя
3571 Отмена обхода пожарной зоны/извещателя
9. Извещения температурного датчика (маска группы = 0x200)
1158 Температура датчика выше установленной
3158 Температура датчика снизилась до нормы
1159 Температура датчика ниже установленной
3159 Температура датчика повысилась до нормы
1147 Температурный датчик не обнаружен
3147 Температурный датчик обнаружен
10. Вмешательства (маска группы = 0x400)
1461 Подбор кода, ключа (Кода, ключа нет в памяти УОО)
1383 Вскрытие корпуса (тампер)
3383 Закрытие корпуса (тампер)
145 Вскрытие корпуса расширителя (тампер)
145 Закрытие корпуса расширителя (тампер)
1421 Попытка доступа с неразрешенного телефона
11. Неисправности оборудования (маска группы = 0x800)
1333 Неисправность модуля расширения
3333 Восстановление модуля расширения
1626 Неверное системное время
1142 КЗ адресной шины расширителя
3142 Отмена КЗ адресной шины расширителя
1337 Отсутствует питание расширителя
3337 Восстановление питания расширителя
12. Состояние источников питания (маска группы = 0x1000)
1302 Нарушение питания (напряжение РИП ниже 11 В)
309 Питание выше нормы (напряжение РИП выше 15 В)
3302 Восстановление питания

Продолжение таблицы 22.
1301 Нарушение сети (более 20 секунд)
3301 Восстановление сети (более 20 секунд)
1302 Низкое напряжение аккумулятора
3302 Нормальное напряжение аккумулятора
1311 Аккумулятор отсутствует или неисправен
13. Связь, состояние каналов связи (маска группы = 0x2000)
1351 Неисправность телефонной линии
3351 Восстановление телефонной линии
1353 Неисправность GSM-модуля
3353 Восстановление GSM-модуля
1355 Ethernet модуль не работает
3355 Ethernet модуль работает
14. Связь, состояние направлений доставки (маска группы = 0x4000)
1350 Авария направления доставки
3350 Восстановление направления доставки
15. Отметка наряда (маска группы = 0x8000)
1607 Отметка наряда
1611 Контрольная точка проверена (тест-проход)
16. Извещения обслуживания (маска группы = 0x10000)
1305 Сброс системы (включение устройства)
1313 Принудительная перезагрузка
1308 Отключение системы. АКБ разряжен
1642 Подключение к объектовому прибору
17. Программирование, изменение настроек (маска группы = 0x20000)
1627 Режим программирования
1625 Системное время/дата изменены
1306 Изменение настроек объектового прибора
18. Вскрытие или отрыв датчика (саботаж) (маска группы = 0x40000)
1144 Вскрытие датчика (саботаж)
3144 Закрыт датчик
19. Извещения об остатке средств на счете (маска группы = 0x80000)
1358 Остаток средств на счете ниже допустимого
3358 Средства на счете восстановлены

Таблица 23. Список всех сообщений устройства

№.№	Извещение	Ademco	SMS латиница	SMS кириллица, транслит
0	Тестовое извещение	1602	TEST ОХРАНА	ТЕСТ ОХРАНА (ТЕСТ ОХРАНА)
1	Снятие хозорганом	1401	DISARMED	СНЯТ (SNYAT)
2	Взятие хозорганом	3401	ARMED	ВЗЯТ (VZYAT)
3	Удаленное снятие хозорганом	1407	RDISARMED	УД.СНЯТ (UD.SNYAT)
4	Удаленное взятие хозорганом	3407	RARMED	УД.ВЗЯТ (UD.VZYAT)
5	Автоматическое взятие	3403	AUTO ARMED	АВТОМ.ВЗЯТ (AVTOM.VZYAT)
6	Не взятие автоматически под охрану	1455	FAULT AUTOARM	НЕ ВЗЯТ АВТОМ. (NE VZYAT AVTOM.)

Продолжение таблицы 23				
7	Не взятие под охрану	1454	FAULT	НЕ ВЗЯТ (NE VZYAT)
8	Нарушение зоны при взятии под охрану	1374	EXIT ERROR	ТРЕВОГА ПРИ ВЫХОДЕ (TREVOGA PRI VYKHODE)
9	Тревога в круглосуточно охраняемой зоне	1133	ALARM 24 HOUR	ТРЕВОГА В ЗОНЕ 24 ЧАСА (TREVOGA V ZONE 24 CHASA)
10	Отмена тревоги в круглосуточно охраняемой зоне	3133	ALARM 24 HOUR CANCEL	ТРЕВОГА В ЗОНЕ 24 ЧАСА ОТМЕНА (TREVOGA V ZONE 24 CHASA ОТМЕНА)
11	Тревога в ШС	1132	ALARM	ТРЕВОГА (TREVOGA)
12	Отмена тревоги	3132	ALARM CANCEL	ТРЕВОГА ОТМЕНА (TREVOGA ОТМЕНА)
13	Тревожная кнопка	1120	PANIC ALARM	ТРЕВ.КНОПКА (TREV.KNOPKA)
14	Отмена тревожной кнопки	3120	PANIC ALARM CANCEL	ТРЕВ.КНОПКА ОТМЕНА (TREV.KNOPKA ОТМЕНА)
15	Снятие под принуждением	1121	DURESS	СНЯТ ПРИНУЖДЕНИЕ (SNYAT PRINUZHDENIE)
16	Тревога во входной зоне	1134	ENTRY ALARM	СРАБОТКА ВХОД (SRABOTKA VKHOD)
17	Отмена тревоги во входной зоне	3134	ENTRY ALARM CANCEL	СРАБОТКА ВХОД ОТМЕНА (SRABOTKA VKHOD ОТМЕНА)
18	Пожарная тревога	1110	FIRE	ПОЖАР (POZHAR)
19	Отмена пожарной тревоги	3110	FIRE CANCEL	ПОЖАР ОТМЕНА (POZHAR ОТМЕНА)
20	Вероятная пожарная тревога	1118	NEAR ALARM	ВЕР.ПОЖ.ТРЕВОГА (VER.POZH.TREVOGA)
21	Отмена вероятной пожарной тревоги	3118	NEAR ALARM CANCEL	ВЕР.ПОЖ.ТРЕВОГА ОТМЕНА (VER.POZH.TREVOGA ОТМЕНА)
22	Пожарный шлейф неисправен (Обрыв или КЗ)	1373	FIRE LOOP TROUBLE	ПОЖ.ШЛЕЙФ НЕИСПР. (POZH.SHLEJF NEISPR.)
23	Отмена неисправности пожарного шлейфа	3373	FIRE LOOP TROUBLE CANCEL	ПОЖ.ШЛЕЙФ ИСПРАВЕН (POZH.SHLEJF ISPRAVEN)
24	Перебегающая неисправность (Блокировка шлейфа после 3-х тревог)	1377	SWINGER TROUBLE	ПЕРЕМЕЖ.НЕИСПР. (PEREMEZH.NEISPR.)
25	Отмена перебегающей неисправности (Отмена блокировки шлейфа после 3-х тревог)	3377	SWINGER TROUBLE CANCEL	ПЕРЕМЕЖ.НЕИСПР.ОТМЕНА (PEREMEZH.NEISPR.ОТМЕНА)
26	Неисправность цепи оповещения	1327	NOTIFIER TROUBLE	НЕИСПР.ОПОВЕЩАТЕЛЯ (NEISPR.OPOVESHATELYA)
27	Отмена неисправности цепи оповещения	3327	NOTIFIER TROUBLE CANCEL	НЕИСПР.ОПОВЕЩАТЕЛЯ ОТМЕНА (NEISPR.OPOVESHATELYA ОТМЕНА)
28	Неисправность извещателя	1389	SENSOR TROUBLE	НЕИСПР.ИЗВЕЩ. (NEISPR.IZVESH.)
29	Отмена неисправности извещателя	3389	SENSOR TROUBLE CANCEL	НЕИСПР.ИЗВЕЩ.ОТМЕНА (NEISPR.IZVESH.ОТМЕНА)
30	Извещатель не обнаружен (обрыв адресной шины)	1380	NO SENSOR	НЕТ ИЗВЕЩ. (NET IZVESH.)
31	Извещатель обнаружен (восстановлена связь)	3380	NO SENSOR CANCEL	НЕТ ИЗВЕЩ.ОТМЕНА (NET IZVESH.ОТМЕНА)
32	Потеря связи с радиоизвещателем	1381	NO RF SENSOR	НЕТ РАДИОИЗВЕЩ. (NET RADIOIZVESH.)
33	Восстановление связи с радиоизвещателем	3381	NO RF SENSOR CANCEL	НЕТ РАДИОИЗВЕЩ.ОТМЕНА (NET RADIOIZVESH.ОТМЕНА)
34	Срочное техобслуживание (извещатель загрязнен)	1393	SERVICE REQUEST	СРОЧНОЕ ТЕХОБСЛУЖ. (SROCHNOE TEKHOBSLUZH.)
35	Отмена срочного техобслуживания	3393	SERVICE REQUEST CANCEL	СРОЧНОЕ ТЕХОБСЛУЖ.ОТМЕНА (SROCHNOE TEKHOBSLUZH.ОТМЕНА)
36	Низкая температура в месте установки извещателя	1159	LOW SENSOR TEMP	НИЗКАЯ ТЕМПЕРАТУРА ИЗВЕЩ. (NIZKAYA TEMPERATURA IZVESH.)
37	Нормальная температура в месте установки извещателя	3159	LOW SENSOR TEMP CANCEL	НИЗКАЯ ТЕМПЕРАТУРА ИЗВЕЩ.ОТМЕНА (NIZKAYA TEMPERATURA IZVESH.ОТМЕНА)
38	Вскрытие датчика (саботаж)	1144	OPEN SENSOR	ВСКРЫТ ДАТЧИК (VSKRYT DATCHIK)
39	Закрыт датчик	3144	CLOSE SENSOR	ЗАКРЫТ ДАТЧИК (ZAKRYT DATCHIK)
40	Обход зоны/извещателя	1570	ZONE BYPASS	ОБХОД ЗОНЫ (OBKHOD ZONY)

Продолжение таблицы 23.				
41	Отмена обхода зоны/извещателя	3570	ZONE UNBYPASS	ОБХОД ЗОНЫ ОТМЕНА (OBKHOD ZONY' OTMENA)
42	Обход пожарной зоны/извещателя	1571	FIRE BYPASS	ОБХОД ПОЖ.ЗОНЫ (OBKHOD POZH.ZONY')
43	Отмена обхода пожарной зоны/извещателя	3571	FIRE UNBYPASS	ОБХОД ПОЖ.ЗОНЫ ОТМЕНА (OBKHOD POZH.ZONY' OTMENA)
44	Температура датчика выше установленной	1158	HIGH TEMP	ВЫСОКАЯ ТЕМП. (VY'SOKAYA TEMP.)
45	Температура датчика снизилась до нормы	3158	HIGH TEMP CANCEL	ВЫСОКАЯ ТЕМП.ОТМЕНА (VY'SOKAYA TEMP.OTMENA)
46	Температура датчика ниже установленной	1159	LOW TEMP	НИЗКАЯ ТЕМП. (NIZKAYA TEMP.)
47	Температура датчика повысилась до нормы	3159	LOW TEMP CANCEL	НИЗКАЯ ТЕМП.ОТМЕНА (NIZKAYA TEMP.OTMENA)
48	Температурный датчик не обнаружен	1147	TEMP.SENSOR FAILURE	ТЕМП.ДАТЧИК НЕ ОБНАРУЖЕН (TEMP.DATCHIK NE OBNARUZHEN)
49	Температурный датчик обнаружен	3147	TEMP.SENSOR FAILURE CANCEL	ТЕМП.ДАТЧИК ОБНАРУЖЕН (TEMP.DATCHIK OBNARUZHEN)
50	Отметка наряда	1607	DETAIL	НАРЯД (NARYAD)
51	Нарушение питания (напряжение РИП ниже 11 В)	1302	DC LOW	РИП < 11 В (RIP < 11 V)
52	Питание выше нормы (напряжение РИП выше 15 В)	1309	DC HIGH	РИП > 15 В (RIP > 15 V)
53	Восстановление питания	3302	DC OK	РИП НОРМА (RIP NORMA)
54	Нарушение сети (более 20 секунд)	1301	AC LOW	НЕТ СЕТИ (NET SETI)
55	Восстановление сети (более 20 секунд)	3301	AC OK	ЕСТЬ СЕТЬ (EST' SET')
56	Низкое напряжение аккумулятора	1302	BAT LOW	АКК < 10 В (AKK < 10 V)
57	Нормальное напряжение аккумулятора	3302	BAT OK	АКК НОРМА (AKK NORMA)
58	Аккумулятор отсутствует или неисправен	1311	BAT TROUBLE	АКК НЕИСПР (AKK NEISPR)
59	Разряжена батарея радиодатчика	1384	SENSOR BAT LOW	АКК.ДАТЧИКА РАЗРЯЖЕН (AKK.DATCHIKA RAZRYAZHEN)
60	Восстановление батареи радиодатчика	3384	SENSOR BAT OK	АКК.ДАТЧИКА НОРМА (AKK.DATCHIKA NORMA)
61	Подбор кода, ключа (кода нет в памяти УОО)	1461	REFUSE	ЧУЖОЙ КЛЮЧ (CHUZHOUJ KLYUCH)
62	Вскрытие корпуса (тампер)	1137	OPEN	ВСКРЫТ КОРПУС (VSKRYT KORPUS)
63	Закрытие корпуса (тампер)	3137	CLOSE	ЗАКРЫТ КОРПУС (ZAKRYT KORPUS)
64	Неисправность телефонной линии	1351	PHONE FAULT	ТЛФ.НЕИСПР. (TLF.NEISPR.)
65	Восстановление телефонной линии	3351	PHONE OK	ТЛФ.НОРМА (TLF.NORMA)
66	Неисправность GSM-модуля	1353	GSM FAULT	GSM НЕИСПР. (GSM NEISPR.)
67	Восстановление GSM-модуля	3353	GSM OK	GSM НОРМА (GSM NORMA)
68	Ethernet модуль не работает	1355	ETHERNET FAULT	ETHERNET НЕИСПР. (ETHERNET NEISPR.)
69	Ethernet модуль работает	3355	ETHERNET OK	ETHERNET НОРМА (ETHERNET NORMA)
70	Авария направления доставки	1350	PATH FAULT	НАПР.НЕИСПР. (NAPR.NEISPR.)
71	Восстановление направления доставки	3350	PATH OK	НАПР.НОРМА (NAPR.NORMA)
72	Неисправность модуля расширения	1333	EXPANSION FAILURE	РАСПИРИТЕЛЬ НЕИСПР. (RASSHIRITEL' NEISPR.)
73	Восстановление модуля расширения	3333	EXPANSION OK	РАСПИРИТЕЛЬ НОРМА (RASSHIRITEL' NORMA)
74	Неверное системное время	1626	RTC FAIL	ЧАСЫ НЕИСПР. (CHASY' NEISPR.)
75	Режим программирования	1627	PROG	ПРОГ (PROG)
76	Сброс системы (включение устройства)	1305	RESET	СБРОС (SBROS)
77	Принудительная перезагрузка	1313	RESET FORCE	СБРОС ПРИНУД (SBROS PRINUD)

Продолжение таблицы 23				
78	Системное время/дата изменены	1625	TIME/DATE RESET	УСТ.ВРЕМЯ/ДАТУ (UST.VREMYA/DATU)
79	Попытка доступа с неразрешенного телефона	1421	FORBIDDEN PHONE	ТЕЛЕФОН НЕ РАЗРЕШЕН (TELEFON NE RAZRESHEN)
80	КЗ адресной шины расширителя	1142	POLLING LOOP SHORT	КЗ АДРЕСНОЙ ШИНЫ (KZ ADRESNOJJ SHINY')
81	Отмена КЗ адресной шины расширителя	3142	POLLING LOOP SHORT CANCEL	КЗ АДРЕСНОЙ ШИНЫ ОТМЕНА (KZ ADRESNOJJ SHINY' OTMENA)
82	Шлейф неисправен	1370	LOOP TROUBLE	ШЛЕЙФ НЕИСПР. (SHLEJF NEISPR.)
83	Перепостановка после тревоги	3463	REARM AFTER ALARM	ПЕРЕПОСТАНОВКА ПОСЛЕ ТРЕВОГИ (PEREPOSTANOVKA POSLE TREVOGI)
84	Общая тревога	1140	GENERAL ALARM	ОБЩАЯ ТРЕВОГА (OBSHAYA TREVOGA)
85	Изменение настроек объектового прибора	1306	PROG.CHANGE	ИЗМ.НАСТРОЕК (IZM.NASTROEK)
86	Отключение системы. АКБ разряжен	1308	SYSTEM SHUTDOWN	ПРЕКРАЩЕНИЕ РАБОТЫ СИСТЕМЫ (PREKRASHENIE RABOTY' SISTEMY')
87	Подключение к объектовому прибору	1642	PROG.ACCESS	ПРОГР.ДОСТУП (PROGR.DOSTUP)
88	Снятие мастер-кодом	1400	MASTER DISARMED	СНЯТ ГЛАВНЫМ (SNYAT GLAVNY'M)
89	Взятие мастер-кодом	3400	MASTER ARMED	ВЗЯТ ГЛАВНЫМ (VZYAT GLAVNY'M)
90	Остаток средств на счете ниже допустимого	1358	FEW MONEY -	МАЛО СРЕДСТВ (MALO SREDSTV)
91	Средства на счете восстановлены	3358	MONEY OK	СРЕДСТВА НОРМА (SREDSTVA NORMA)
92	Вскрытие корпуса расширителя (тампер)	1145	OPEN EXP.	ВСКРЫТ КОРПУС РАСШИРИТЕЛЯ (VSKRY'T KORPUS RASSHIRITEL'YA)
93	Закрытие корпуса расширителя (тампер)	3145	CLOSE EXP.	ЗАКРЫТ КОРПУС РАСШИРИТЕЛЯ (ZAKRY'T KORPUS RASSHIRITEL'YA)
94	Контрольная точка проверена (тест-проход)	1611	POINT TESTED	КОНТРОЛЬНАЯ ТОЧКА ПРОВЕРЕНА (KONTROL'NAYA TOCHKA PROVERENA)
95	Отсутствует напряжение питания расширителя	1337	EXPANSION DC LOSS	НЕТ ПИТАНИЯ РАСШИРИТЕЛЯ (NET PITANIYA RASSHIRITEL'YA)
97	Восстановление напряжения питания расширителя	3337	EXPANSION DC OK	ПИТАНИЕ РАСШИРИТЕЛЯ НОРМА (PITANIE RASSHIRITEL'YA)

Примечание: цветом выделены тревожные извещения, автоматически переводящие клавиатуру в режим показа разделов.

Приложение Д. Справочная информация. Типы шлейфов/тамперов.

Таблица 24. Типы шлейфов.

Код	Описание
0	Тампер
1	Контроль наряда
2	Вход/выход
3	Охранный
4	Тревожная кнопка
5	Круглосуточный, 24 часа (не снимается)
6	Пожарный (не снимается с охраны)
7	Технологический
9	Подключение пожарных извещателей Leonardo (System Sensor)
10	Проходная зона
11	Подключение радиоизвещателей
14	Подключение проводных адресных извещателей Ладога-А

Таблица 25. Типы тамперов для ШС «тампер».

Код	Описание
0	Тампер (нормально замкнут)
1	Контроль сети, нормально разомкнут
2	Контроль сети, нормально замкнут (PS-1215)
3	Технологический
4	Контроль наряда
5	Сброс тревоги пожарных и взятие под охрану
7	Включить режим тестирования извещателей Leonardo
14	Принудительная перезагрузка
15	Отключить аккумулятор и остановить устройство
16	Перезагрузить и удалить все не переданные извещения

Таблица 26. Типы выходов ОК

Код	Описание
0	Управление замком
1	Контроль наряда
2	Лампа
3	Внешнее управление
4	Выключение при снятии
5	Сирена (с обработкой полной программы тревоги)
6	Общий тип. Реакция задается программами
8	Лампа –старая тактика (при тревоге мигает ДО СНЯТИЯ раздела)
10	Табло «выход»
11	Сирена для тревожных шлейфов

Продолжение таблицы 26.	
Код	Описание
12	Сирена с задержкой и отключением при сбросе тревоги ШС
13	Лампа тип 2 (с индикацией выхода)
14	Авария всех линий связи
15	Лампа (как тип 2) с индикацией взятия ВСЕХ связанных разделов

Приложение Е Справочная информация. Протоколы передачи, настройки связи

Таблица 27. Протоколы передачи.

Код	Описание
0	Ademco Contact ID ТфОП
1	Pro-T ТфОП
2	Речевое извещение ТфОП
3	GPRS (Pro-Net) GSM
4	Ademco Contact ID GSM
5	Argus-CT GSM
6	Pro-M GSM
7	SMS
A	Контакт-CSD
B	Ethernet Pro-Net
D	GPRS SIAADM-CID
E	Ethernet SIAADM-CID

Таблица 28. Кодировка SMS-сообщений.

Код	Описание
0	Латиница
1	Кириллица
2	Кириллица с транслитерацией
3	Ademco-формат
4	Ademco-шифрованное

Таблица 29. Условия смены GSM-оператора.

Код	Описание
5	при отказе всех направлений доставки GSM одного получателя
6	при отказе всех направлений доставки GSM

Таблица 30. Прототипы настройки связи получателей.

Протоколы	Описание, порядок применения
B	Ethernet
B,3	Ethernet -> GPRS
3,6	GPRS -> Pro-M
3,1	GPRS -> Pro-T
3,6,0	GPRS -> Pro-M -> Ademco ТфОП
0,4	Ademco ТфОП -> Ademco GSM
4,7	Ademco GSM -> SMS
4	Ademco GSM
5,0	Argus-CT -> Ademco ТфОП
7	SMS

Таблица 31. APN операторов мобильной связи.

Оператор	APN (access point name)	Имя доступа	Пароль
МТС	internet.mts.ru	mts	mts
Билайн	internet.beeline.ru	beeline	beeline
Мегафон	internet		
Теле 2	internet.tele2.ru		

Приложение Ж. Заводская конфигурация S400 . V 4.04

Устройство 1234. Тип S400 . V 4.04

Таблица 34. Общие настройки.

Пароль доступа для внешнего управления, конфигурирования	12345678
Доступ к конфигурации по паролю	Выключен
Минимально допустимое сопротивление шлейфа с учетом 10% точности, кОм	1.8
Максимально допустимое сопротивление шлейфа с учетом 10% точности, кОм	16.5
Сопротивление КЗ пожарного шлейфа не более, кОм	0.2
Сопротивление обрыва пожарного шлейфа не менее, кОм	49.6
Предельно допустимый уход сопротивления шлейфа между 50 мсек измерениями (мгновенный дрейф)	20%
Время констатации нарушения шлейфа, мсек	500
Время констатации нормального сопротивления шлейфа при взятии шлейфа под охрану, мсек	500
Максимальное время стабилизации состояния проводных зон после включения питания ("выход на режим"), сек	35
Время задержки на выход, сек	30
Время задержки на вход, сек	60
Время задержки автоматического взятия шлейфов под охрану после тревоги, сек	5
Период ограничения 3-х срабатываний, мин	60
Периодичность повтора не сброшенных тревог, часы	Не повторяются
Действия после включения устройства	Взять под охрану шлейфы, взятые под охрану до перезагрузки
Постановка под охрану при отсутствии связи	Разрешена
Постановка под охрану, если нет напряжения сети 220 В	Разрешена
Необходимость сброса пожарных шлейфов отключения питания	Сбросить после возникновения тревоги
Задержка сброса (отключения питания) пожарного шлейфа после тревоги, сек.	20
Длительность сброса (отключения питания) пожарного шлейфа, сек.	20
Телефонный код страны	+7
Набор межгорода внутри страны начинается цифрой	8
Выполнять транслитерацию ответов на служебные SMS	Да

Продолжение таблицы 34.	
Количество проходов по всему списку номеров отправки SMS	1
Время ожидания подтверждения доставки SMS, сек.	100
Направление доставки блокируется, если подряд не отправлено извещений SMS	3
Формат CSD	SIM A: V.32 - универсальный SIM B: V.32 - универсальный
Минимально допустимый уровень сигнала в канале GSM, дБ	-111
Количество попыток дозвона подряд по одному номеру	2
Количество проходов по всему списку номеров дозвона	2
Пауза между звонками при занятости телефона, сек.	5
Направление доставки блокируется, если подряд не отправлено извещений	10
Способ набора номера телефона (канал ТфОП)	Тональный
Проверять состояние канала ТфОП (сигнал "Ответ станции"), даже если все шлейфы сняты с охраны	Нет
Периодичность проверки наличия сигнала "Ответ станции" в канале ТфОП, мин.	60
Минимальное время восстановления направления доставки, если у получателя есть извещения, мин.	2
Минимальное время восстановления направления доставки, если у получателя нет извещений, мин.	30
Максимальное время восстановления направления доставки, мин.	480
Длительность звукового сигнала, индицирующего отсутствие всех видов связи, мин.	Сигнал отключен
Максимальное время занятия канала GSM (голосовая связь, прослушивание, удаленный доступ), мин.	10
Максимальное время для разрешения входящего голосового звонка, сек (Если не разрешить, через это время вызов будет отклонен)	60
Максимальное число извещений, передаваемых в сеансе протоколами Ademco и Pro-T	100
Максимальное число извещений, передаваемых в сеансе протоколами Pro-M и Argus-CT	100
Шлейф 1, раздел 1 Шлейф 1	Охранный
Шлейф 2, раздел 1 Шлейф 2	Охранный
Шлейф 3, раздел 1 Шлейф 3	Охранный
Шлейф 4, раздел 1 Шлейф 4 с самовосстановлением	Охранный

Таблица 35. Клавиатуры

Адрес	Тип	Разрешенные разделы	Режим работы ¹	Показывать номер УОО	Сброс пожарных ²	Тревожная кнопка ³	Переход в неактивное через..., минут ⁴	Звуковая сигнализация
8	SLK-200	1-8	Обычный	Да	Разрешен	Разрешена	3	Разрешена

Примечания.

1. **Обычный** - просмотр состояния разделов и зон любым лицом, **Безопасный** - просмотр состояния разделов и зон только после ввода правильного кода
2. **Сброс пожарных с клавиатуры** - нажата # (→) более 3 сек.
3. **Тревожная кнопка на клавиатуре** - одновременно нажаты * (←) и # (→) более 3 сек.
4. Клавиатура перейдет в неактивное состояние, если не нажата ни одна клавиша. Время 0 означает, что клавиатура всегда активна

Таблица 36. Настройки TCP-обмена

Время действия ключей (минимальный период связи) TCP, минут	30
Время ожидания подтверждения приема извещения, секунд	10
Время удержания TCP-сессии, миллисекунд	1000
Период восстановления связи с GPRS-сервером, секунд	60
Количество повторов передачи извещений по UDP	3
Периодичность передачи UDP-тестов («прогрева» канала связи), секунд	60

Таблица 37. Настройки Ethernet

IP-адрес модуля, маска подсети, IP адрес шлюза	получаются через DHCP
Адрес DNS сервера	получается через DHCP

Шлейфы и тамперы. Детальные сведения

Шлейф 1 тип 3, раздел 1 - Шлейф 1

Шлейф 2 тип 3, раздел 1 - Шлейф 2

Шлейф 3 тип 3, раздел 1 - Шлейф 3

Шлейф 4 тип 3, раздел 1 - Шлейф 4 с самовосстановлением

Шлейф автоматически берется под охрану при восстановлении нормального сопротивления

Если тревога возникает 3 и более раз подряд, извещения тревоги не передавать

Примечание. Перечислены параметры шлейфов, **отличные** от типовых, приведенных в общих настройках.

Таблица 38. Ключи доступа Touch Memory и коды клавиатуры (взятие под охрану и снятие с охраны выполняется однократным касанием считывателя ключом ТМ)

Название и номер хозоргана	Ключ (младшие 8 знаков)	Связанные разделы
Тестовый 1	12345678	1

Таблица 39. Звуковой сигнализатор

Программа тревоги	T400F400+F200+
Программа пожара	R4000F800+-F800+- T100F2400+F1600+- (по умолчанию)
Программа входящего звонка	T500-+-+--+ (по умолчанию)

Таблица 40. Выходы ОК.

№	Тип	Связанные разделы	Программа вкл., постановки, замка, входящего звонка	Программа выкл., снятия	Программа тревоги
1	2 -	1	+4-4	X	+2-2
2	5 -	1	T500+1-1	T500+1-1+1-1	R10T1000+3-2

Примечания.

1. Для выходов ОК и звукового сигнализатора цветом выделены **постоянные программы**, которые по завершению безусловно повторяются, пока не изменятся условия их активировавшие.

Таблица 41. Телефоны управления

ANY

Получатели

Получатель 1. Обязательная доставка, шифрование используется, если оно поддерживается принимающей стороной

Извещения: 0x20000 Разделы: 1

Направление доставки 1. Протокол связи: **Ademco Contact ID ТфОП**

Телефоны в порядке предпочтения:

111111

Период передачи тестовых извещений (часы, минуты): 08:00

Примечания.

1. Направление доставки использует один и более телефонов или IP-адресов, указанных в порядке предпочтения. Извещение может быть передано по любому из этих телефонов (IP-адресов). Если невозможно передать извещение, предпринимается попытка дозвона (установления соединения, отправки SMS) по следующему номеру (адресу) и т.д. Если не удастся отправить извещение ни по одному из указанных телефонов (IP-адресов), используется резервное направление доставки, если такое указано.

После восстановления работоспособности направления доставки, оно вновь будет использоваться для передачи извещений.

2. Если разрешена передача тестовых извещений, тестовое извещение будет отправлено не позже, чем через указанный интервал времени после последней успешной отправки **любого** извещения. Только если устройство не передает никаких других извещений (состояние датчиков не изменяется), тестовые извещения будут передаваться с указанной периодичностью.

Таблица 42. S-регистры УОО

№№	Описание	ТФОП	GSM
2	Контрольный интервал при передаче речи, мсек	2000	2000
7	Длительность посылки цифры DTMF, мсек	120	120
16	Порог уровня амплитуды частотных маркеров скоростного протокола 1...255	5	5
17	Таймаут приема частотного маркера, мсек	1000	1000
18	Максимальная амплитуда выходного сигнала 0...24 дБ	6	18
19	Амплитуда входящего звонка 1...255	1	1
20	Минимальная длительность входящего звонка, мсек	200	200
21	Таймаут до набора номера, мсек	2000	2000
22	Таймаут после набора номера, мсек	30000	30000
23	Порог тон-детектора сигналов АТС 1...40	2	10
24	Минимальная длительность сигнала "Ответ станции", мсек	500	500
27	Максимальное количество звонков при ожидании ответа абонента 1...10	3	3