

Электромагнитный газовый клапан GV-80 и GV-90

паспорт

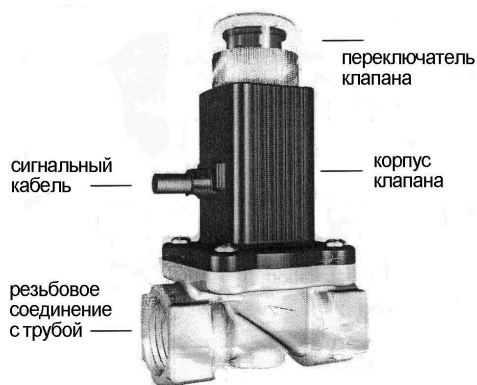


GV-80 и GV-90 - электромагнитные клапаны - отсекатели, перекрывающий подачу газа, предназначены для обеспечения безопасности использования бытовых газовых приборов, используются совместно с сигнализатором утечки газа.

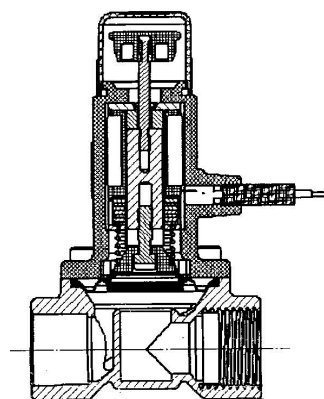
ВНИМАНИЕ: установка газового клапана должна производиться **исключительно** уполномоченными организациями, имеющими разрешение или лицензию на работу с газовым оборудованием

Технические характеристики:

Материал корпуса	GV-80 алюминиевый сплав, GV-90 - латунь
Допустимые рабочие газы:	натуральный газ (Метан CH_4), бытовые газы (Пропан C_3H_8 , Бутан C_4H_{10})
Открытие клапана:	ручное
Закрытие клапана:	электрическим импульсом, ручное
Рабочее напряжение электрического импульса:	9 – 12 В
Потребляемый ток при срабатывании:	< 1,5 А (импульсный)
Время перекрытия клапана:	< 1 сек
Рабочее давление газа:	< 10 кПа
Материал корпуса:	латунный сплав / алюминиевый сплав
Газонепроницаемый материал:	резина NBR
Рабочий диапазон температур:	-10° - +50°
Исполнение:	влагозащищенное
Максимально допустимая длина кабеля, соединяющего клапан с газовым детектором:	20 м
Размер резьбы для соединения с трубами подачи газа:	1/2", 3/4", 1"



Внешний вид клапана

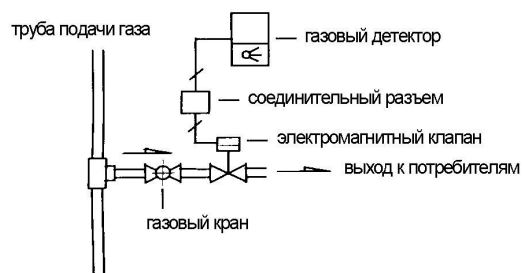


Клапан в разрезе

Установка и эксплуатация электромагнитного клапана:

Электромагнитный газовый клапан устанавливается в магистраль, подающую газ потребителю. При установке необходимо соблюдать направленность. Направление установки клапана обозначено стрелкой на боковой стороне прибора. Направленность клапана: от газовой магистрали к потребителям.

Для открытия клапана в ручном режиме необходимо снять защитный прозрачный колпачок и потянуть красный диск вверх до упора. После этого не забудьте установить защитный колпачок. Для закрытия клапана (перекрытия подачи газа) необходимо снять защитный прозрачный колпачок и нажать на красный диск переместив его вниз до упора. После этого не забудьте установить защитный колпачок.



Для работы клапана в автоматическом режиме, его необходимо подключить к электронному газовому детектору, который имеет разъем для подключения клапана. При превышении концентрации газа в помещении, детектор подаст импульсный сигнал на перекрытие и клапан автоматически перекроет подачу газа. После устранения утечки газа и проветривания помещения, можно открыть подачу газа вручную.

ВНИМАНИЕ: при подключении клапана к детектору соблюдайте полярность.

Электромагнитный газовый клапан не выполняет роль газового крана, поэтому между газовой магистралью и клапаном необходимо установить газовый кран. Если вы планируете не пользоваться газом длительное время, например зимний период, перекрытие подачи газа осуществляйте с помощью газового крана, а не клапана.

Меры предосторожности:

- Внимательно прочитайте данное руководство пользователя перед использованием прибора.
- Используйте устройство строго по назначению.
- Используйте прибор в указанном температурном диапазоне.
- Предохраняйте от ударов.
- Не разбирайте и не пытайтесь отремонтировать прибор самостоятельно.
- Конструкция клапана влагозащищенная, однако, предохраняйте прибор от прямого попадания воды, во избежание коррозии внешней поверхности.
- Периодически проверяйте работу клапана, вручную открывая и закрывая его. При обнаружении неисправности обратитесь в службу, имеющую лицензию на работу с газовым оборудованием.

В целях улучшения продукта производитель оставляет за собой право вносить изменения в конструкцию прибора без предварительного уведомления.

Комплект поставки:

1. Электромагнитный газовый клапан с кабелем - 1 шт.
2. Паспорт - 1 шт.

Гарантийный срок эксплуатации 12 месяцев.

Артикул: GV-_____.

Поставщик: ООО «Премьер Групп», 107078, г. Москва, Мясницкий проезд, д.4, стр.1, эт. 3, помещение I, комн. 6.
Сервисный центр: 115230, Москва, Электролитный пр-д, дом 5Б, оф. 43. Тел. (499) 613-03-06

ГАРАНТИЙНЫЙ ТАЛОН

Изделие: электромагнитный газовый клапан GV-_____.

Дата продажи: _____

Продавец: _____

Печать продавца.

Гарантийные обязательства:

1. Настоящие гарантийные обязательства распространяются на Изделия, приобретенные через сеть дилеров и дистрибьюторов в России и странах СНГ.
2. Гарантийный срок составляет 12 (двенадцать) месяцев с даты продажи.
3. Бесплатное гарантийное обслуживание Изделия в течении гарантийного срока обеспечивается при соблюдении следующих условий:
 - Соблюдение потребителем правил эксплуатации Изделия.
 - Соблюдение требований безопасности и условий эксплуатации.
 - Соответствие Изделия условиям гарантийного обслуживания, предусмотренными настоящими Гарантийными обязательствами, и действующему законодательству страны приобретения Изделия.
 - Наличие правильно оформленного Гарантийного талона.
4. Настоящие Гарантийные обязательства не распространяются на оборудование других производителей, которое использовалось совместно с Изделием.
5. Настоящие Гарантийные обязательства не распространяются на Изделие, поврежденное в результате:
 - Природных явлений.
 - Попадания в Изделие посторонних предметов или жидкостей.
 - Неправильной установки, эксплуатации, хранения или транспортировки Изделия.
 - Установки лицами или организациями, не имеющими разрешение или лицензию на работу с газовым оборудованием.
 - Механических воздействий.
 - Несанкционированного доступа к узлам и деталям Изделия лиц, не уполномоченных на проведение указанных действий.