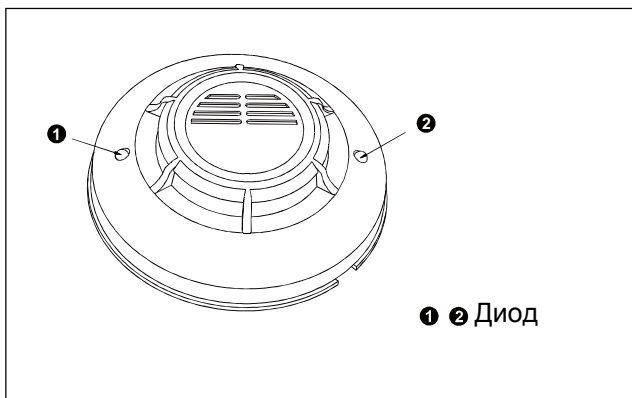


Датчик температурный

J2000-JH-TS

Применяемые передовые технологии позволяют производить датчики с защитой от пыли, защитой от ложных срабатываний и электромагнитных помех. Он подходит для дома, гостиницы, офиса, склада.



Характеристики:

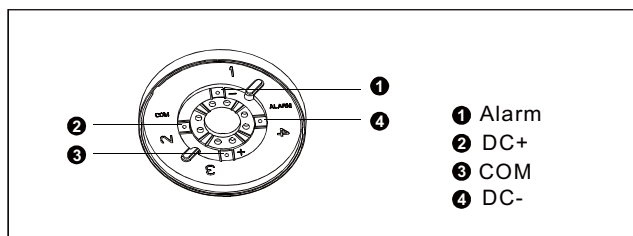
Питание	DC 12V-24V
Размеры	110x62x110
Потребление	≤50-70mA
Температурный режим	-10°C ~ +85°C
Температура тревоги	57°C
Место установки	Потолок
Обнаружение пл.	20m ²
Тип датчика	Охранный тепловой

Комплект поставки:

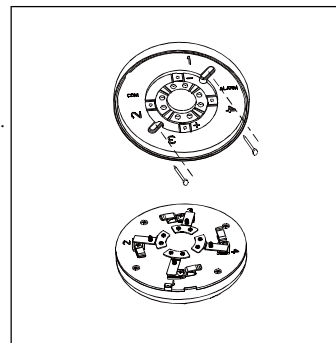
1. Датчик
2. Инструкция

Установка:

1. Подключение:



2. Выберите место установки, как правило, это середина потолка. Используя винты, закрепите кронштейн в установленном месте, а затем установите датчик.



Тестирование:

1. Пожалуйста, выполните подключение
2. Подключите блок бесперебойного питания. Диод будет мигать каждые 5 сек.

Заметки:

1. Этот детектор не может быть установлен в очень холодном или очень горячем помещении. Не использовать при высокой скорости ветра.
2. Проверяйте датчик каждый месяц. Это может предотвратить пожар. Для вашей безопасности, пожалуйста, используйте продукт по назначению.